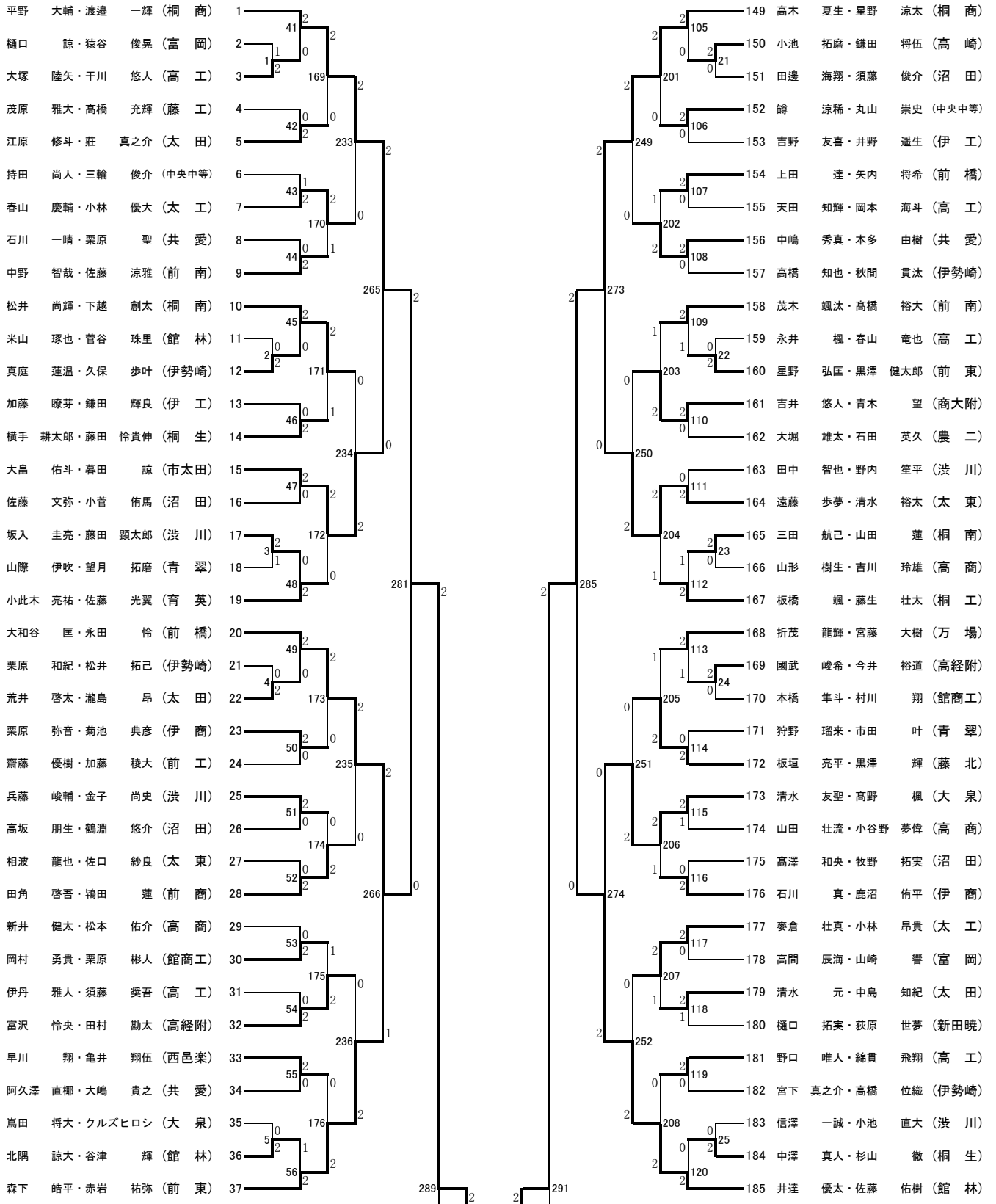
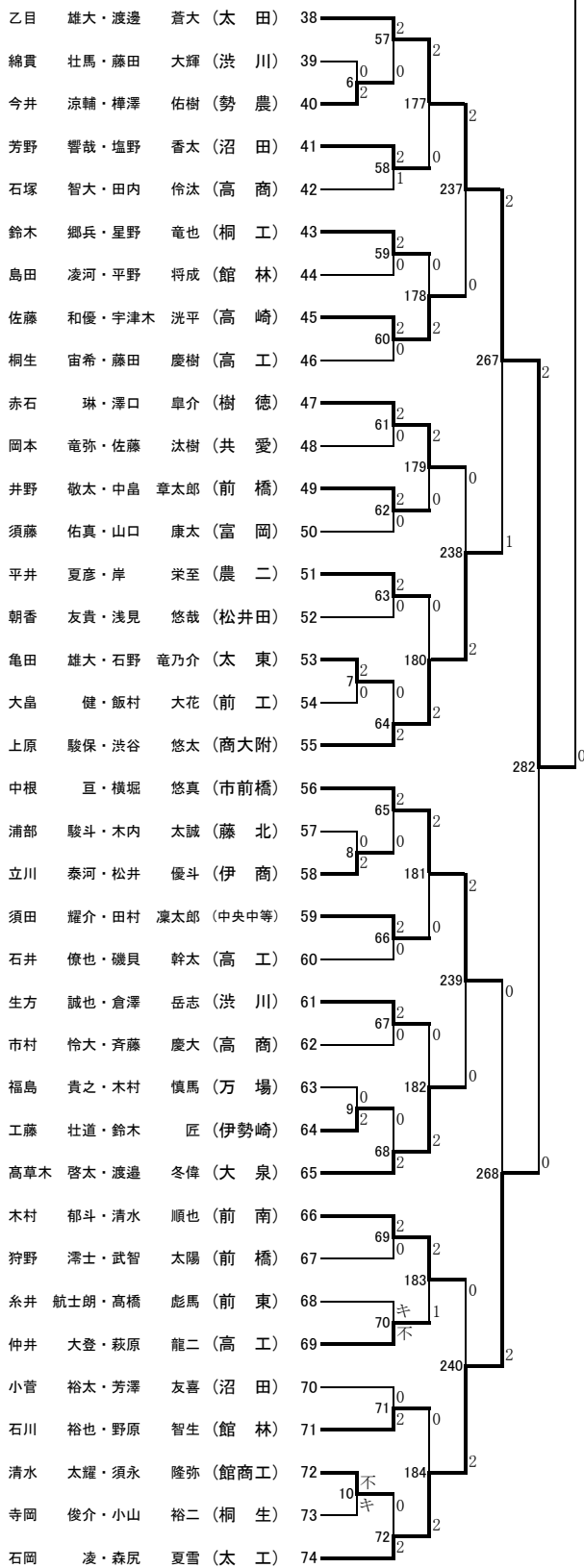


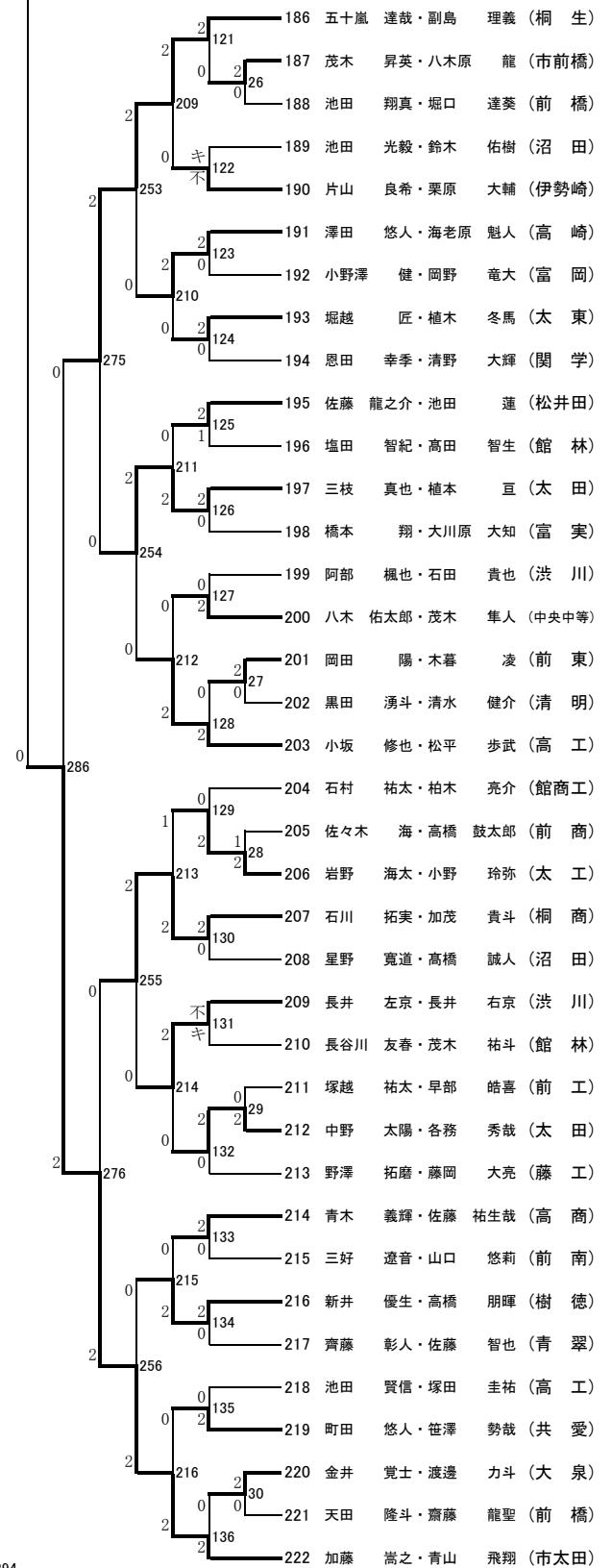
H28新人戦(ダブルス) (MD)

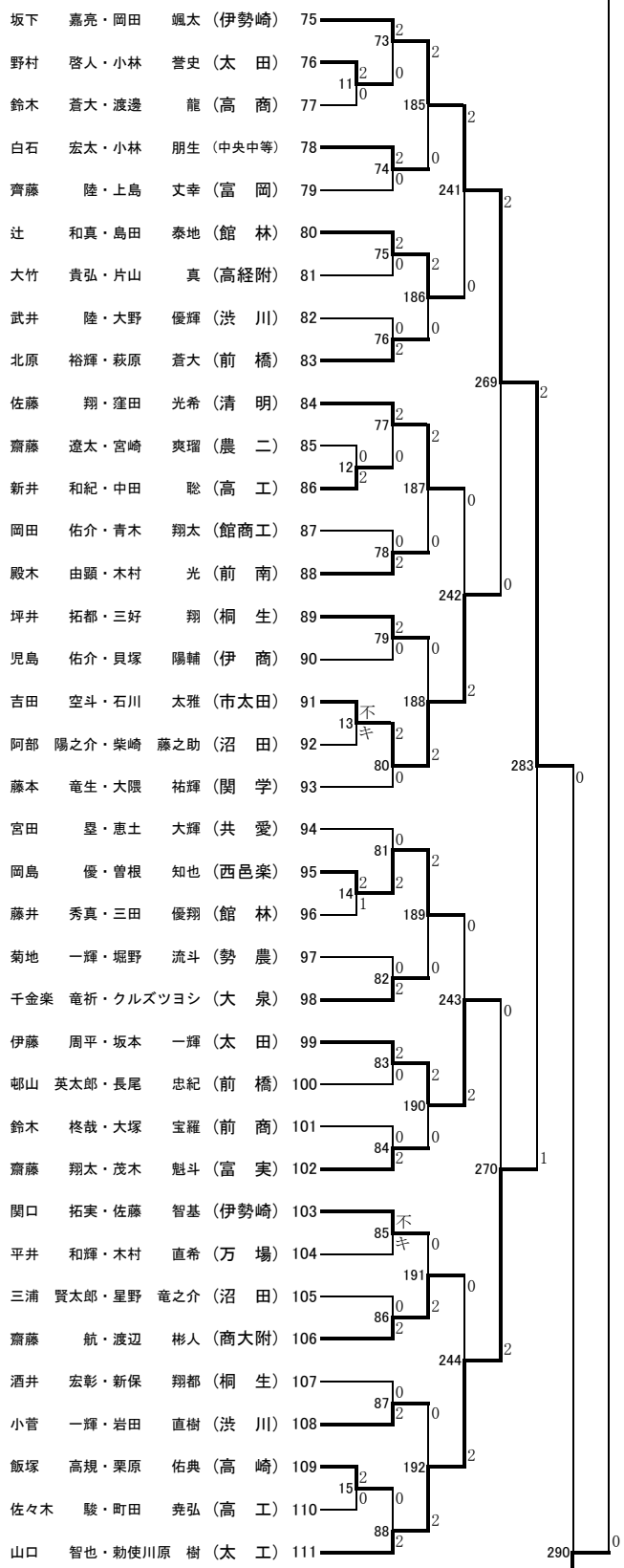
(296)



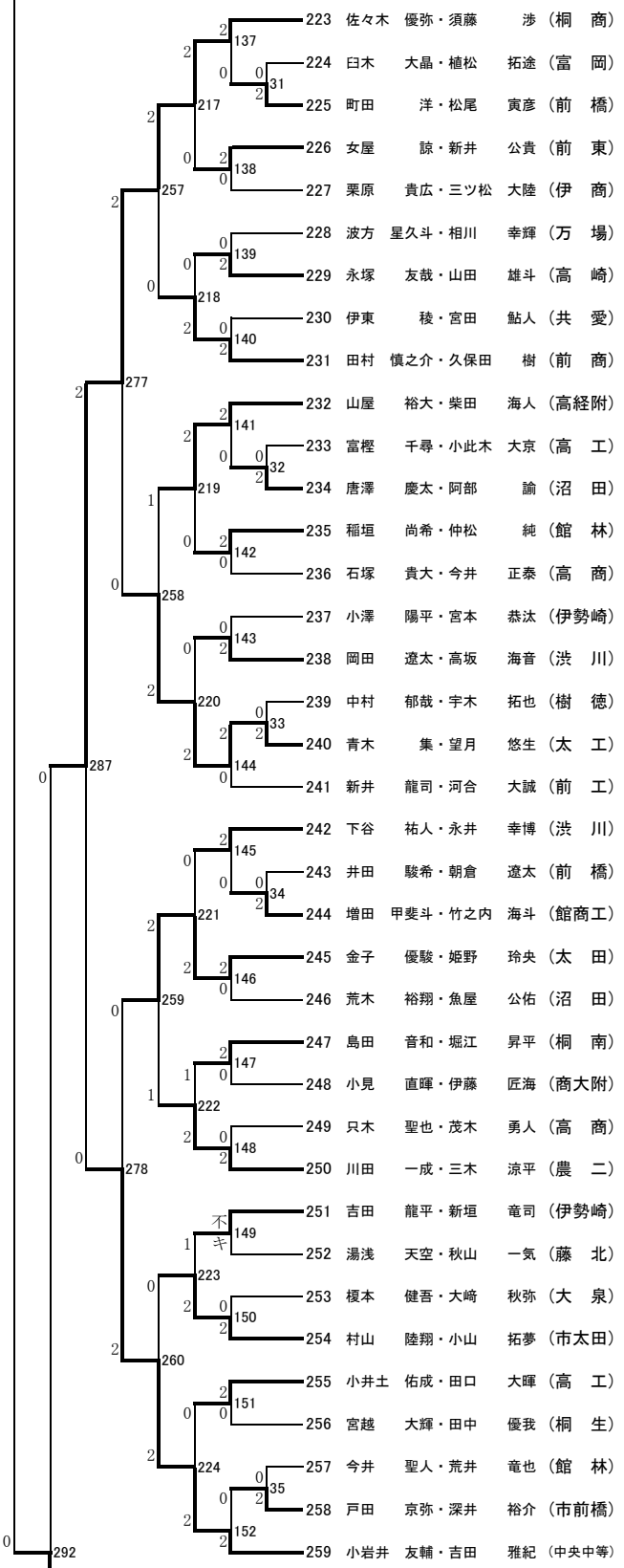


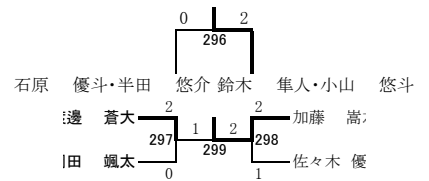
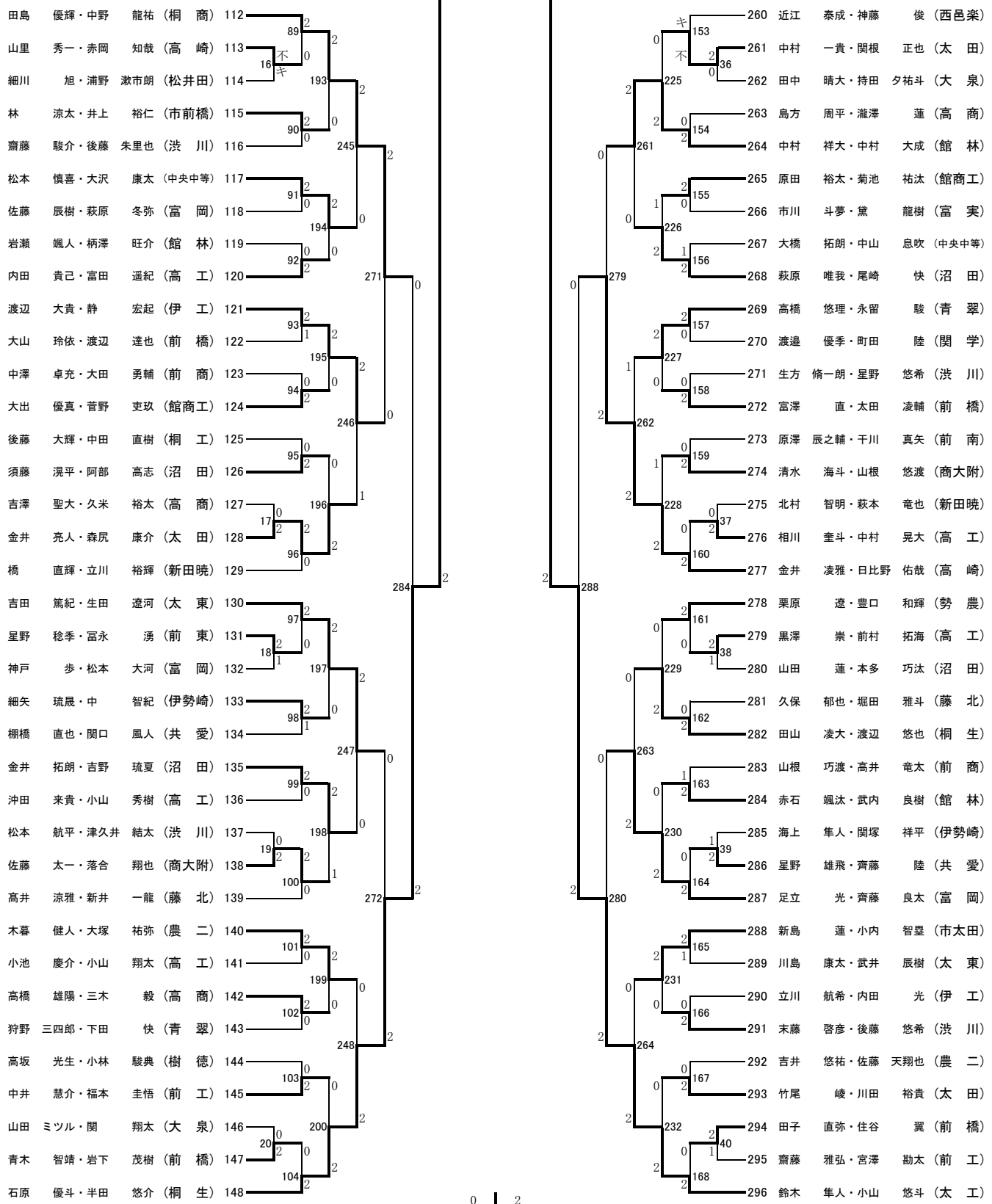
293 2 0 294





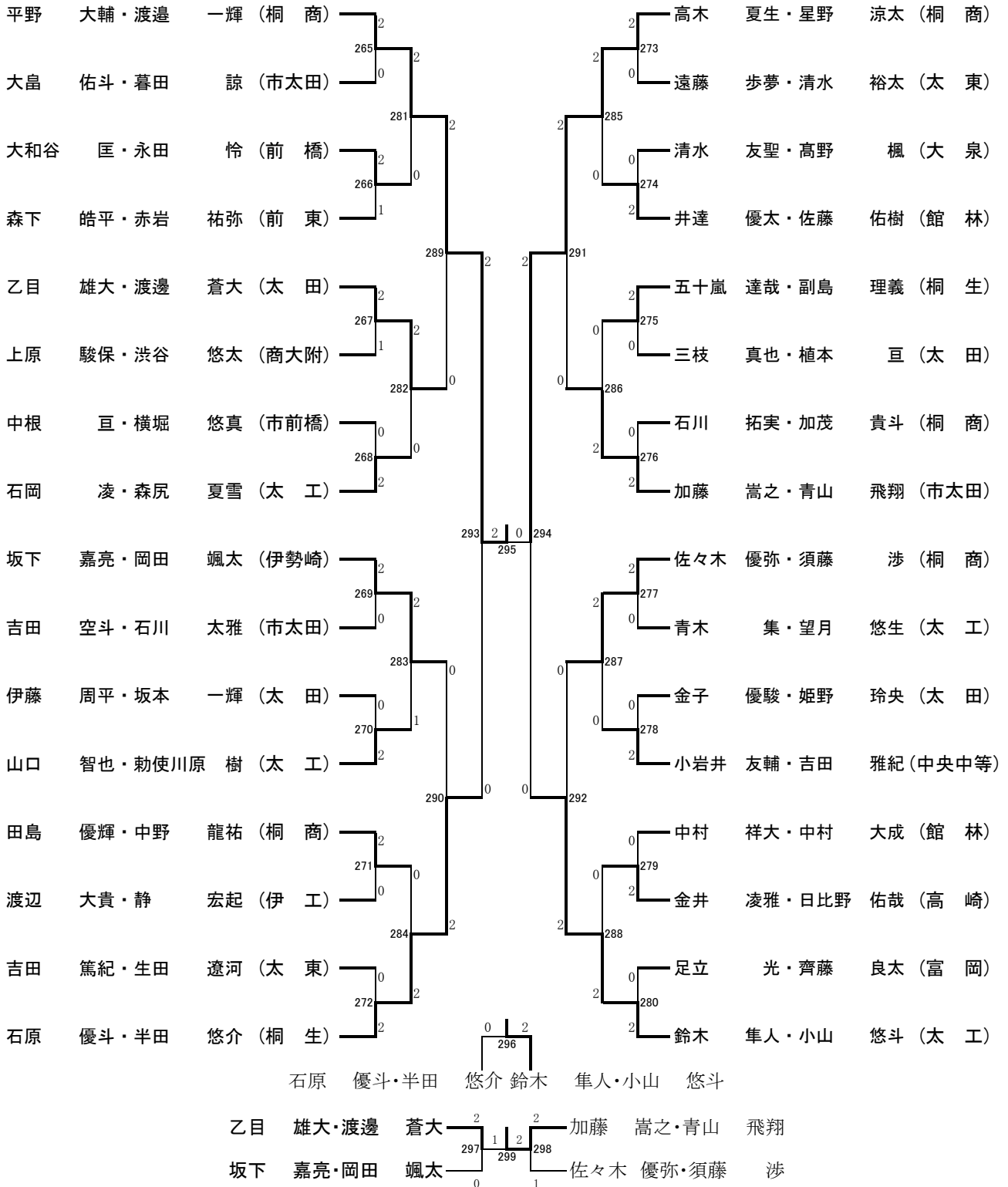
295
292





H28新人戦(ダブルス) (MD) ベスト32

(296)



大会名

H28新人戦(ダブルス)

記録用紙

平成28年10月29日

第 回戦	試合 番号	勝者名 (所属)	スコア	敗者名 (所属)
6	281	平野 大輔・渡邊 一輝 桐 商	2 { 21 - 8 21 - 11 } 0	大和谷 匡・永田 怜 前 橋
6	282	乙目 雄大・渡邊 蒼大 太 田	2 { 26 - 24 21 - 19 } 0	石岡 凌・森尻 夏雪 太 工
6	283	坂下 嘉亮・岡田 颯太 伊勢崎	2 { 18 - 21 21 - 17 21 - 18 } 1	山口 智也・勅使川原 樹 太 工
6	284	石原 優斗・半田 悠介 桐 生	2 { 21 - 13 21 - 10 } 0	田島 優輝・中野 龍祐 桐 商
6	285	高木 夏生・星野 涼太 桐 商	2 { 21 - 6 21 - 13 } 0	井達 優太・佐藤 佑樹 館 林
6	286	加藤 嵩之・青山 飛翔 市太田	2 { 21 - 16 21 - 15 } 0	五十嵐 達哉・副島 理義 桐 生
6	287	佐々木 優弥・須藤 渉 桐 商	2 { 21 - 5 21 - 6 } 0	小岩井 友輔・吉田 雅紀 中央中等
6	288	鈴木 隼人・小山 悠斗 太 工	2 { 21 - 8 21 - 16 } 0	金井 凌雅・日比野 佑哉 高 崎
7	289	平野 大輔・渡邊 一輝 桐 商	2 { 21 - 12 21 - 14 } 0	乙目 雄大・渡邊 蒼大 太 田
7	290	石原 優斗・半田 悠介 桐 生	2 { 21 - 13 21 - 19 } 0	坂下 嘉亮・岡田 颯太 伊勢崎
7	291	高木 夏生・星野 涼太 桐 商	2 { 21 - 11 25 - 23 } 0	加藤 嵩之・青山 飛翔 市太田
7	292	鈴木 隼人・小山 悠斗 太 工	2 { 22 - 20 21 - 9 } 0	佐々木 優弥・須藤 渉 桐 商

第 回戦	試合 番号	勝者名 (所属)	スコア	敗者名 (所属)
8	293	平野 大輔・渡邊 一輝 桐 商	2 { 21 - 15 21 - 12 } 0	石原 優斗・半田 悠介 桐 生
8	294	高木 夏生・星野 涼太 桐 商	2 { 21 - 18 21 - 16 } 0	鈴木 隼人・小山 悠斗 太 工
9	295	平野 大輔・渡邊 一輝 桐 商	2 { 21 - 16 21 - 18 } 0	高木 夏生・星野 涼太 桐 商
9	296	鈴木 隼人・小山 悠斗 太 工	2 { 21 - 15 21 - 19 } 0	石原 優斗・半田 悠介 桐 生
8	297	乙目 雄大・渡邊 蒼大 太 田	2 { 21 - 15 24 - 22 } 0	坂下 嘉亮・岡田 颯太 伊勢崎
8	298	加藤 嵩之・青山 飛翔 市太田	2 { 21 - 12 17 - 21 } 1 21 - 8	佐々木 優弥・須藤 渉 桐 商
9	299	加藤 嵩之・青山 飛翔 市太田	2 { 21 - 14 15 - 21 } 1 21 - 13	乙目 雄大・渡邊 蒼大 太 田