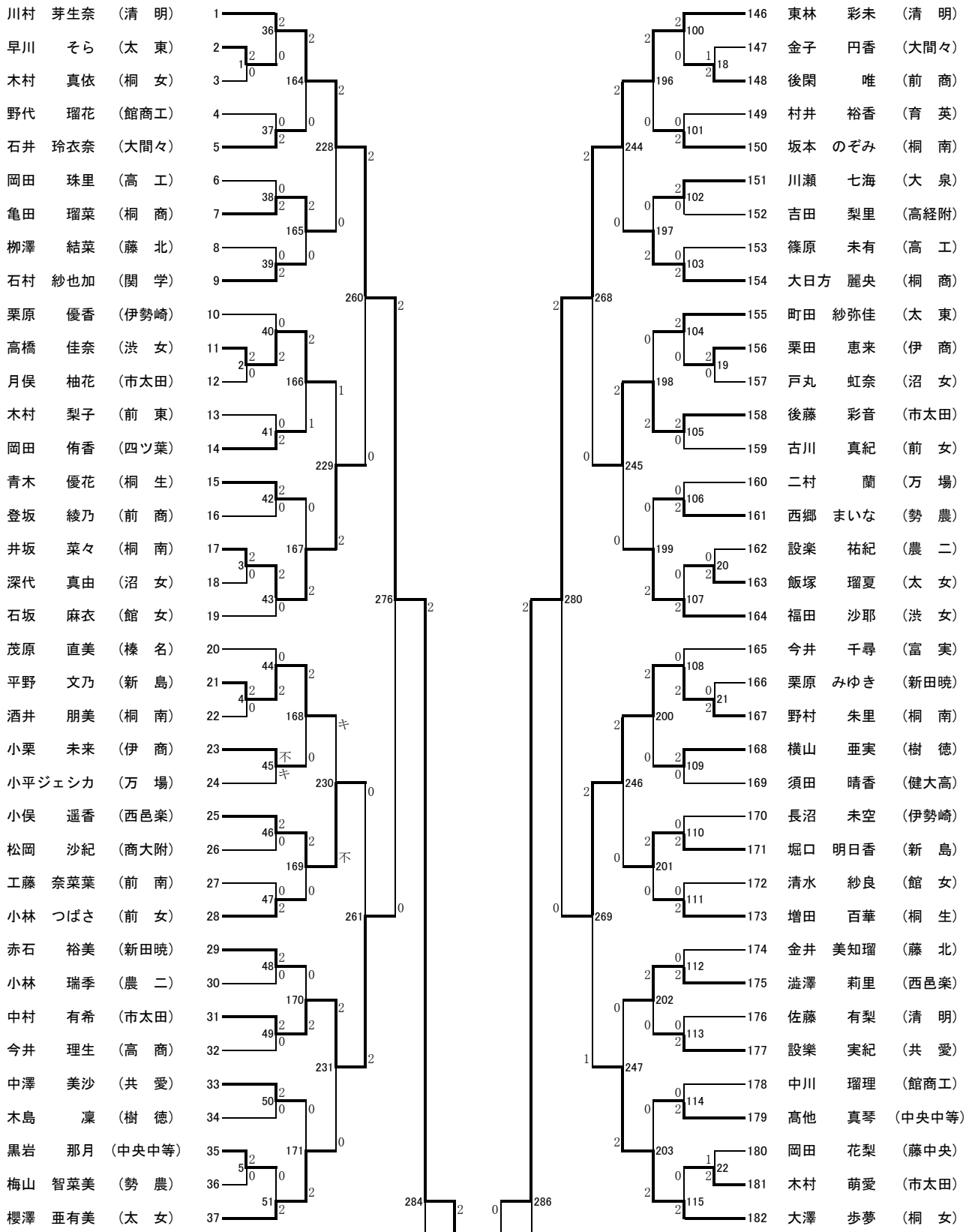
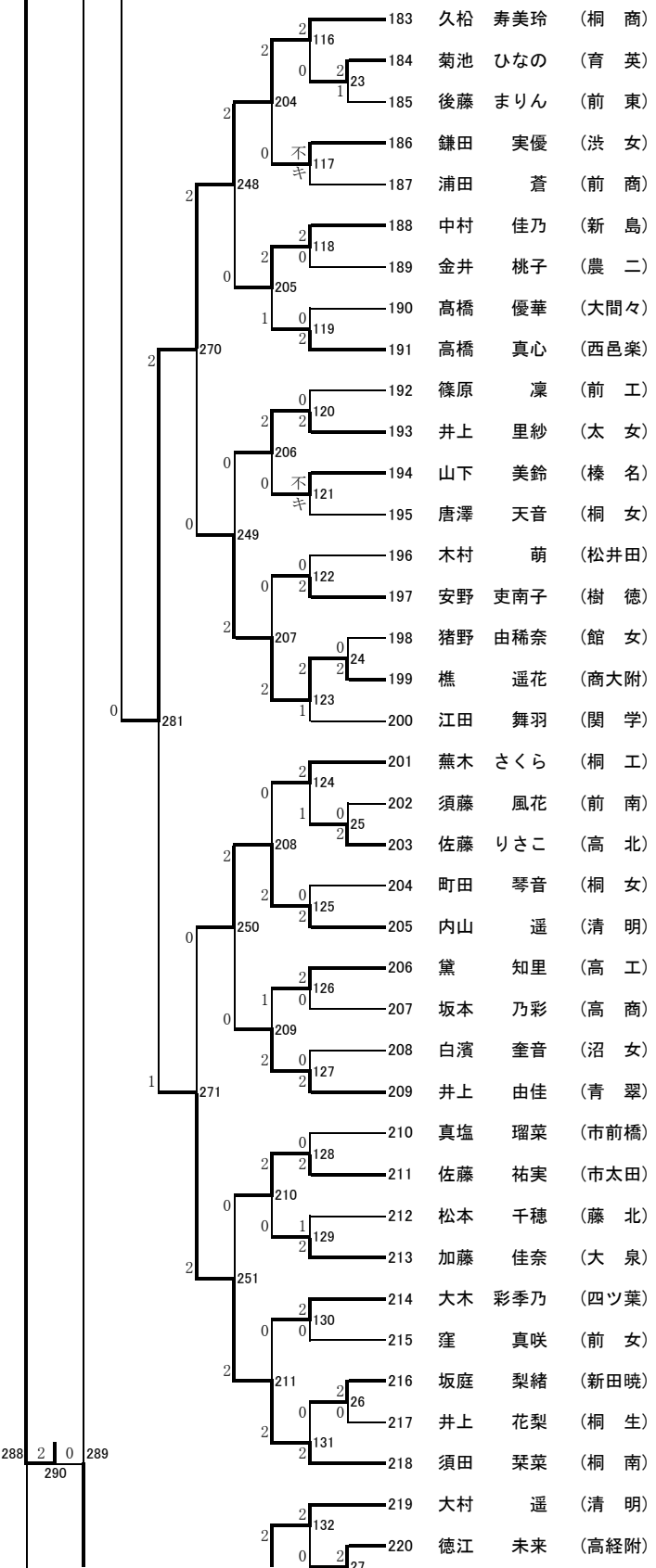
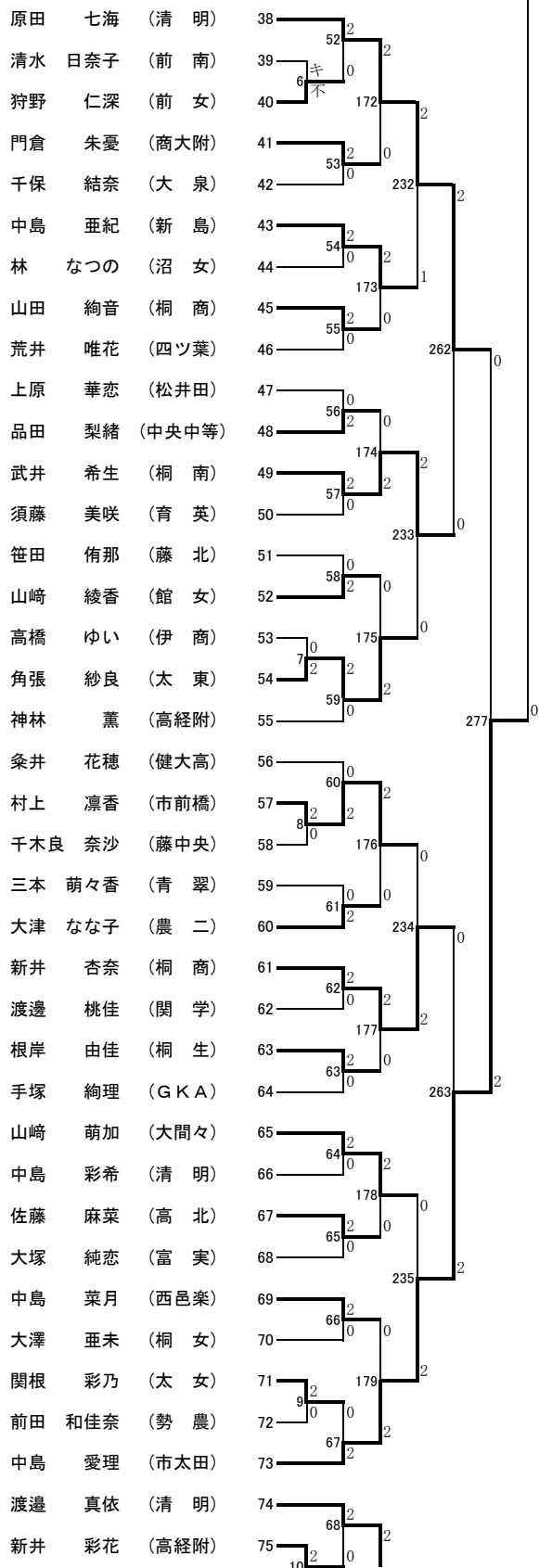
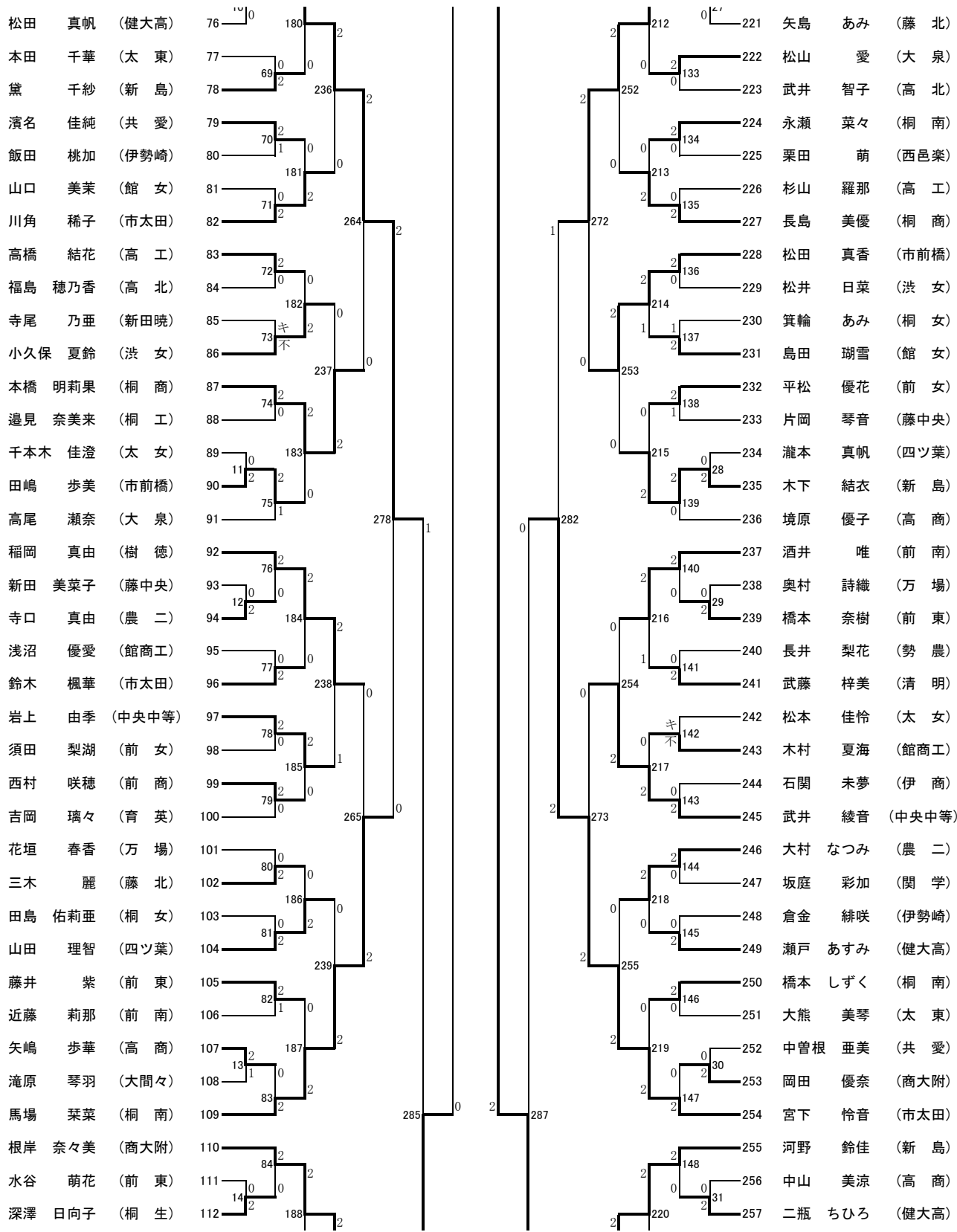
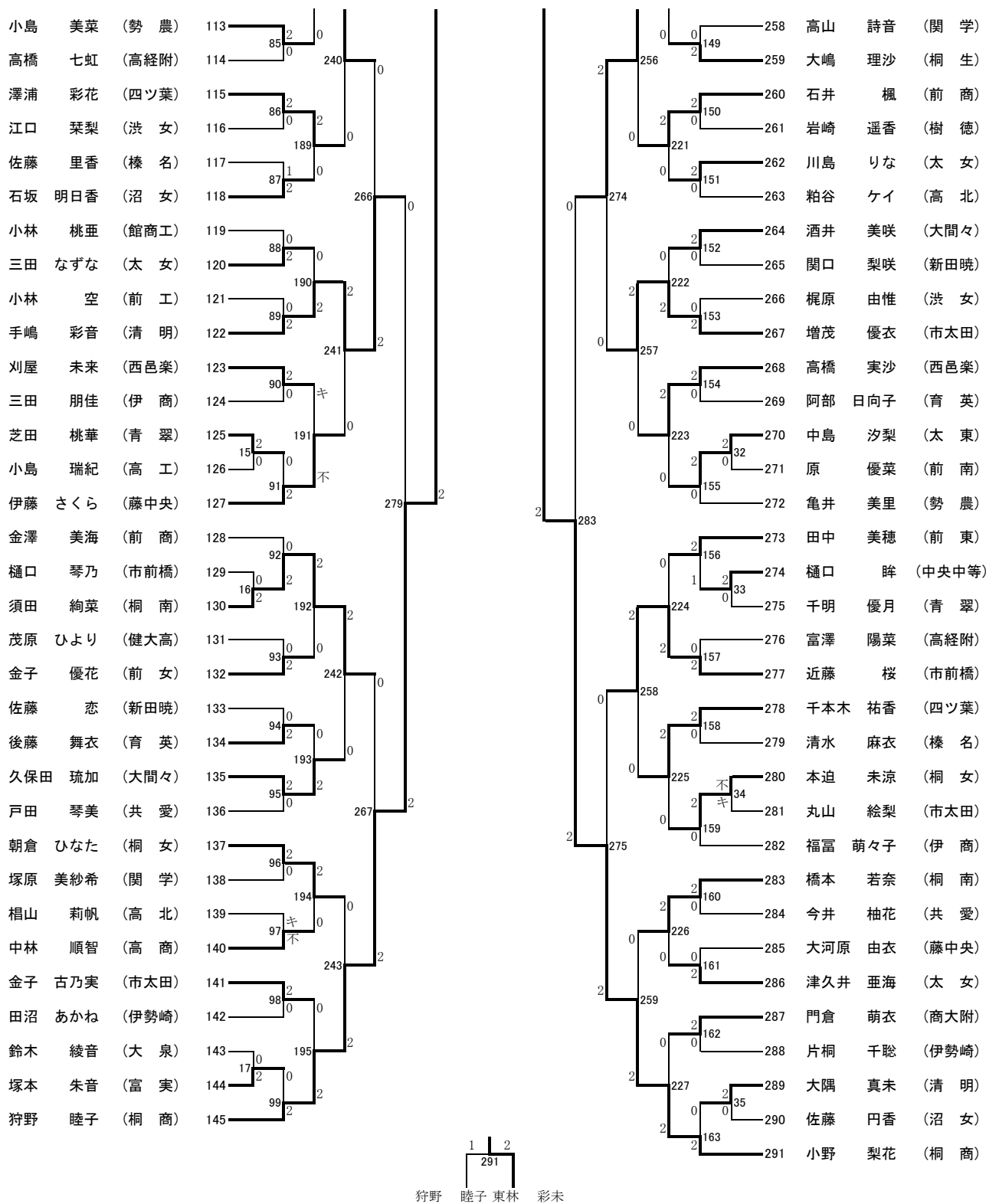


H29県総体シングルス (WS)
(291)

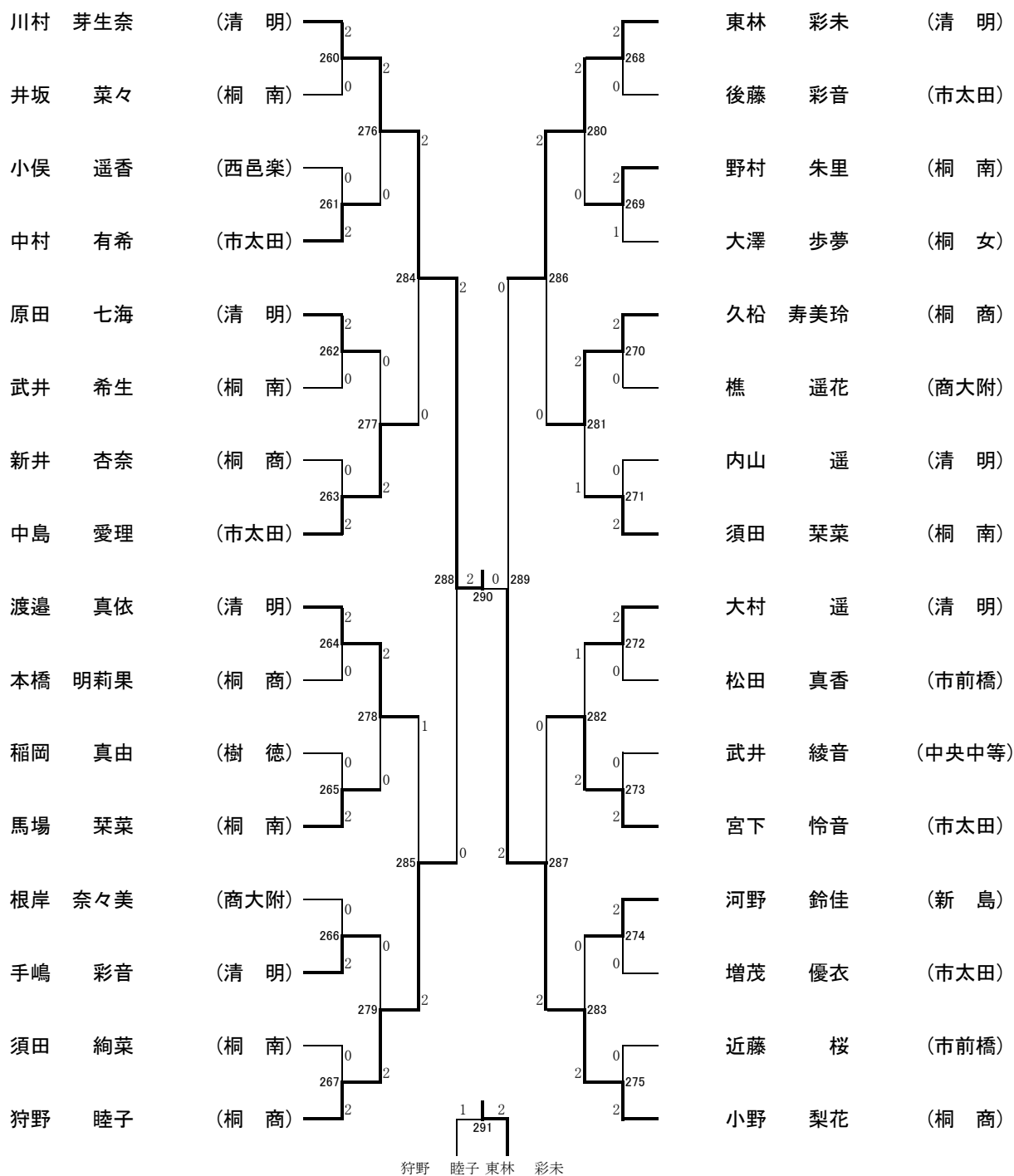








H29県総体シングルス (WS) ベスト32
(291)



大会名

H29県総体シングルス

記録用紙

女子

シングルス

平成29年5月14日

第 回戦	試合 番号	勝者名 (所属)	スコア	敗者名 (所属)
6	276	川村 芽生奈 清 明	2 { $\begin{matrix} 21 - 7 \\ 21 - 10 \\ _ \end{matrix} \}$ 0	中村 有希 市太田
6	277	中島 愛理 市太田	2 { $\begin{matrix} 21 - 11 \\ 21 - 15 \\ _ \end{matrix} \}$ 0	原田 七海 清 明
6	278	渡邊 真依 清 明	2 { $\begin{matrix} 21 - 9 \\ 21 - 17 \\ _ \end{matrix} \}$ 0	馬場 栞菜 桐 南
6	279	狩野 睦子 桐 商	2 { $\begin{matrix} 21 - 10 \\ 21 - 9 \\ _ \end{matrix} \}$ 0	手嶋 彩音 清 明
6	280	東林 彩未 清 明	2 { $\begin{matrix} 21 - 10 \\ 21 - 6 \\ _ \end{matrix} \}$ 0	野村 朱里 桐 南
6	281	久松 寿美玲 桐 商	2 { $\begin{matrix} 15 - 21 \\ 21 - 17 \\ 21 - 13 \end{matrix} \}$ 1	須田 栞菜 桐 南
6	282	宮下 怜音 市太田	2 { $\begin{matrix} 21 - 10 \\ 21 - 23 \\ 22 - 20 \end{matrix} \}$ 1	大村 遥 清 明
6	283	小野 梨花 桐 商	2 { $\begin{matrix} 21 - 9 \\ 21 - 12 \\ _ \end{matrix} \}$ 0	河野 鈴佳 新 島
7	284	川村 芽生奈 清 明	2 { $\begin{matrix} 21 - 5 \\ 21 - 14 \\ _ \end{matrix} \}$ 0	中島 愛理 市太田
7	285	狩野 睦子 桐 商	2 { $\begin{matrix} 21 - 19 \\ 23 - 25 \\ 21 - 11 \end{matrix} \}$ 1	渡邊 真依 清 明
7	286	東林 彩未 清 明	2 { $\begin{matrix} 21 - 15 \\ 21 - 12 \\ _ \end{matrix} \}$ 0	久松 寿美玲 桐 商
7	287	小野 梨花 桐 商	2 { $\begin{matrix} 21 - 14 \\ 22 - 20 \\ _ \end{matrix} \}$ 0	宮下 怜音 市太田
8	288	川村 芽生奈 清 明	2 { $\begin{matrix} 22 - 20 \\ 21 - 7 \\ _ \end{matrix} \}$ 0	狩野 睦子 桐 商
8	289	小野 梨花 桐 商	2 { $\begin{matrix} 21 - 11 \\ 21 - 12 \\ _ \end{matrix} \}$ 0	東林 彩未 清 明
9	290	川村 芽生奈 清 明	2 { $\begin{matrix} 21 - 16 \\ 21 - 12 \\ _ \end{matrix} \}$ 0	小野 梨花 桐 商
9	291	東林 彩未 清 明	2 { $\begin{matrix} 18 - 21 \\ 23 - 21 \\ 21 - 14 \end{matrix} \}$ 1	狩野 睦子 桐 商