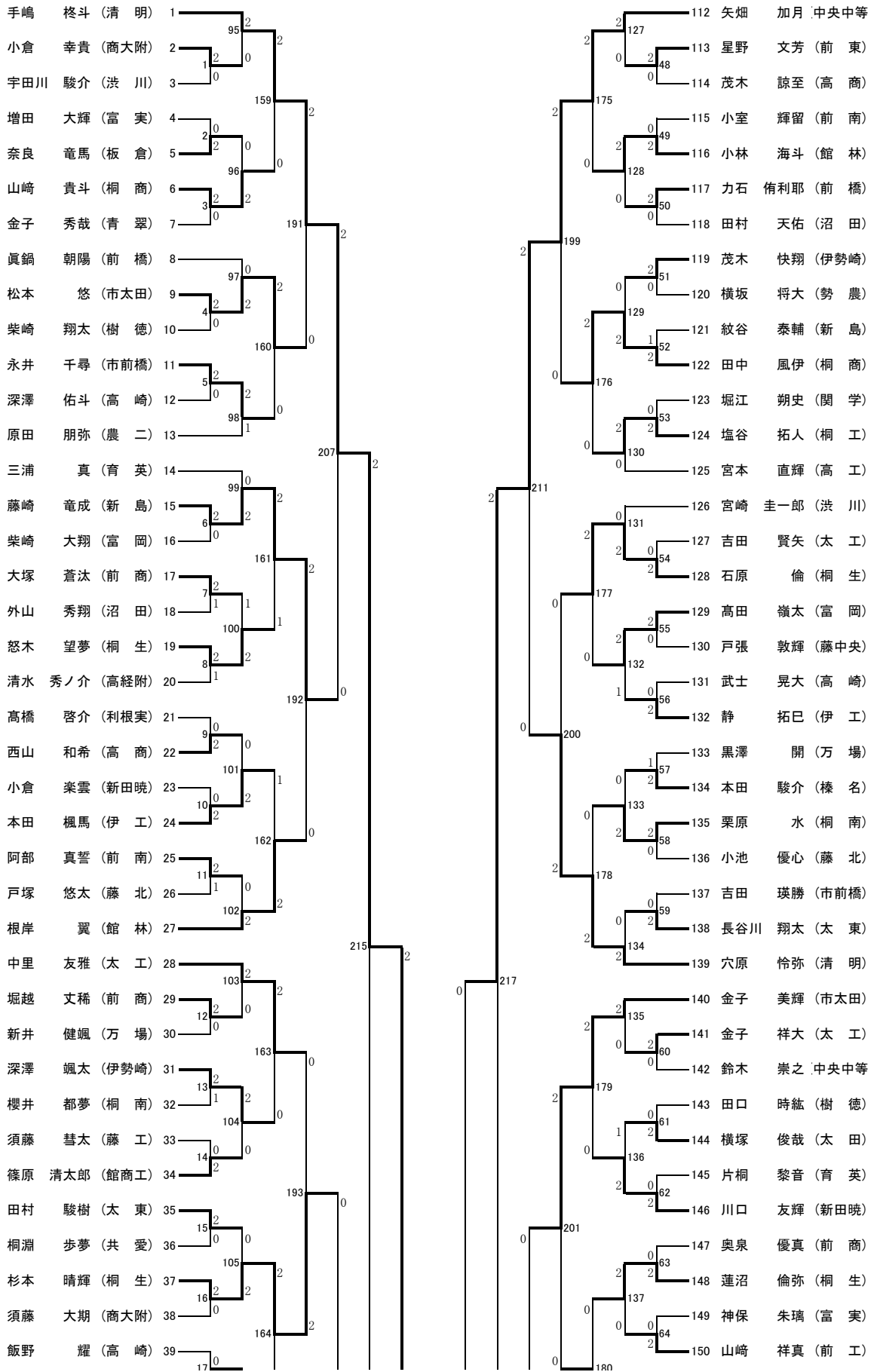
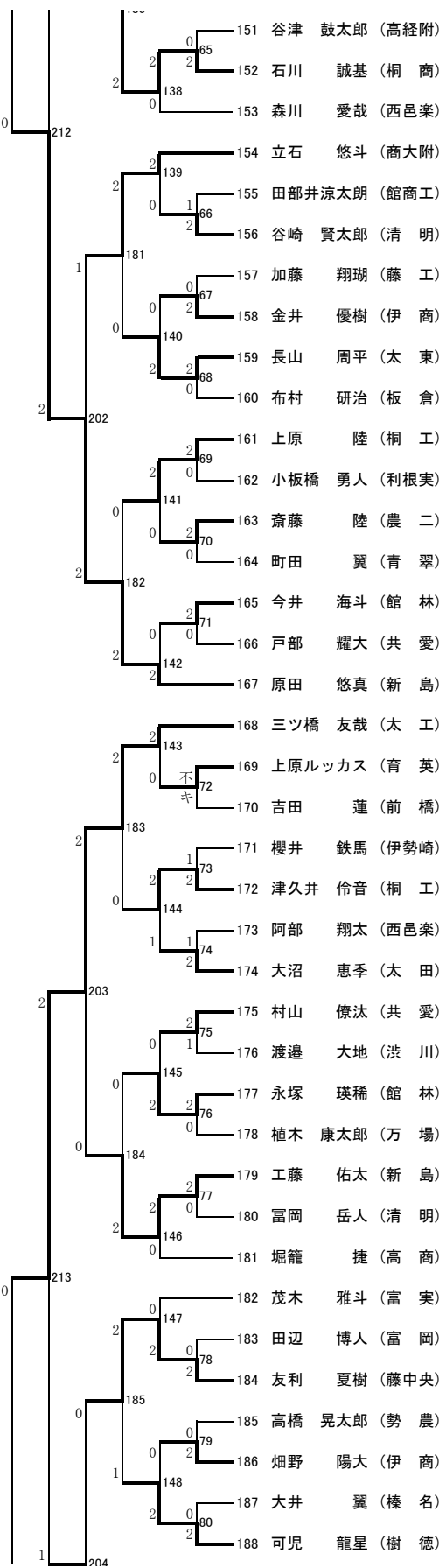
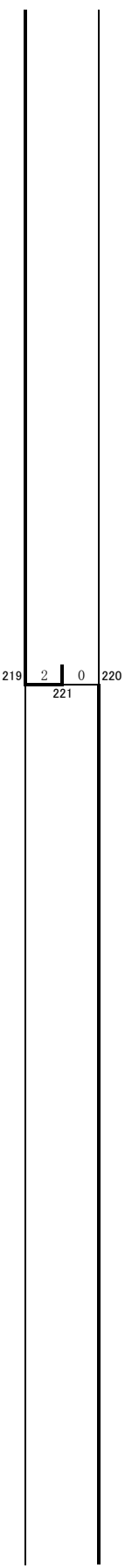
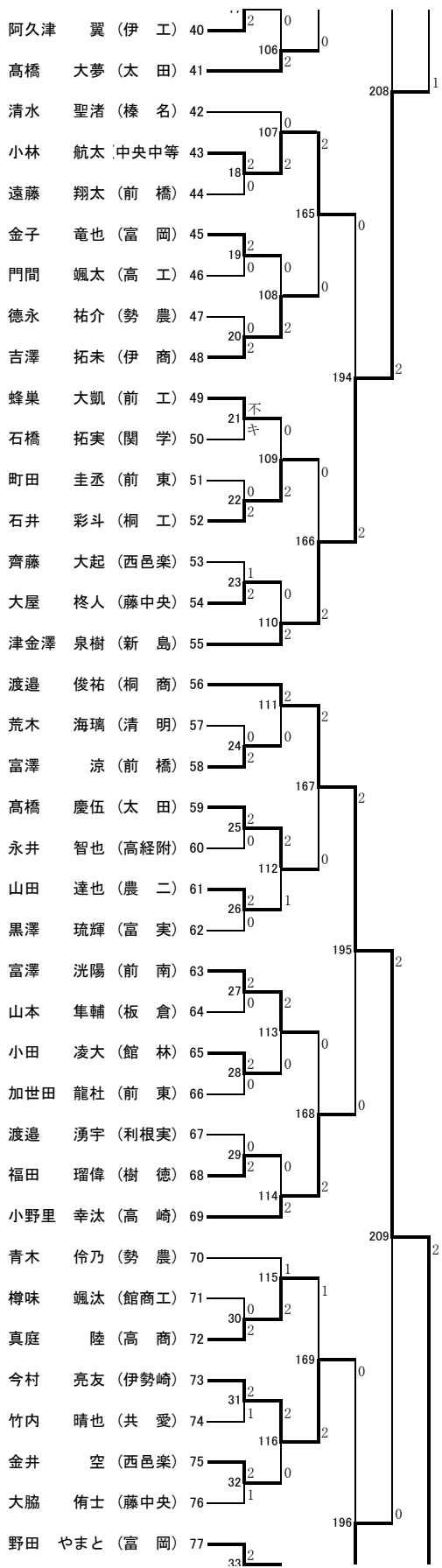
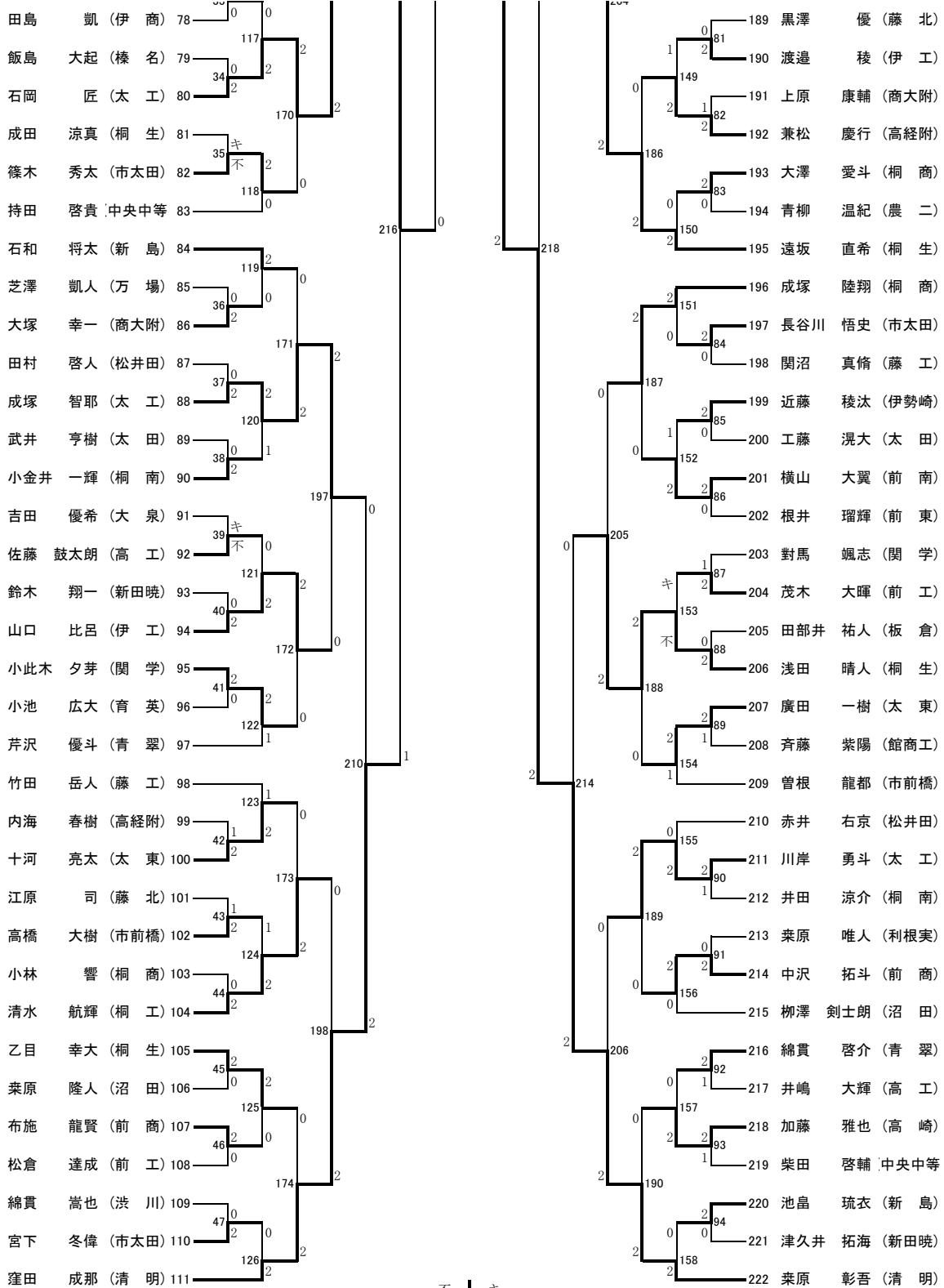


R1 県総体シングルス (男子)
(222)

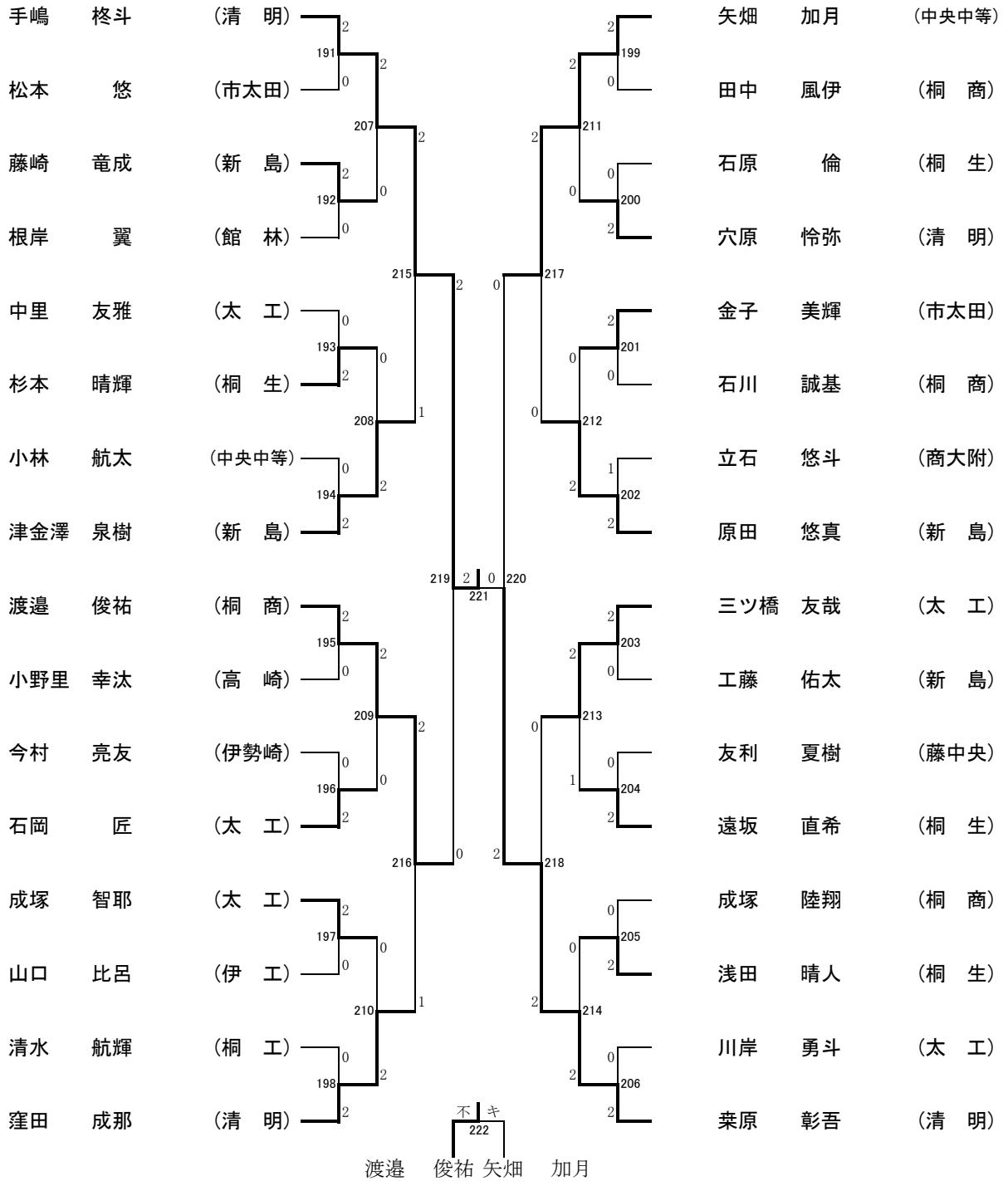






不 | キ
 222
 渡邊 俊祐 矢畑 加月

R1 県総体シングルス (男子) ベスト32
(222)



大会名

R1 県総体シングルス(男子)

記録用紙

令和元年5月12日

第 回戦	試合 番号	勝者名 (所属)	スコア	敗者名 (所属)
5	207	手嶋 柊斗 清 明	2 { $\begin{matrix} 21 & - & 8 \\ 21 & - & 6 \\ _ & & _ \end{matrix}$ } 0	藤崎 竜成 新 島
5	208	津金澤 泉樹 新 島	2 { $\begin{matrix} 21 & - & 12 \\ 21 & - & 16 \\ _ & & _ \end{matrix}$ } 0	杉本 晴輝 桐 生
5	209	渡邊 俊祐 桐 商	2 { $\begin{matrix} 21 & - & 18 \\ 21 & - & 12 \\ _ & & _ \end{matrix}$ } 0	石岡 匠 太 工
5	210	窪田 成那 清 明	2 { $\begin{matrix} 21 & - & 11 \\ 21 & - & 9 \\ _ & & _ \end{matrix}$ } 0	成塚 智耶 太 工
5	211	矢畑 加月 中央中等	2 { $\begin{matrix} 21 & - & 13 \\ 21 & - & 17 \\ _ & & _ \end{matrix}$ } 0	穴原 怜弥 清 明
5	212	原田 悠真 新 島	2 { $\begin{matrix} 23 & - & 21 \\ 21 & - & 12 \\ _ & & _ \end{matrix}$ } 0	金子 美輝 市太田
5	213	三ツ橋 友哉 太 工	2 { $\begin{matrix} 19 & - & 21 \\ 21 & - & 10 \\ 21 & - & 16 \end{matrix}$ } 1	遠坂 直希 桐 生
5	214	栞原 彰吾 清 明	2 { $\begin{matrix} 21 & - & 17 \\ 21 & - & 17 \\ _ & & _ \end{matrix}$ } 0	浅田 晴人 桐 生
6	215	手嶋 柊斗 清 明	2 { $\begin{matrix} 21 & - & 8 \\ 12 & - & 21 \\ 21 & - & 14 \end{matrix}$ } 1	津金澤 泉樹 新 島
6	216	渡邊 俊祐 桐 商	2 { $\begin{matrix} 21 & - & 23 \\ 21 & - & 19 \\ 21 & - & 15 \end{matrix}$ } 1	窪田 成那 清 明
6	217	矢畑 加月 中央中等	2 { $\begin{matrix} 21 & - & 18 \\ 21 & - & 17 \\ _ & & _ \end{matrix}$ } 0	原田 悠真 新 島
6	218	栞原 彰吾 清 明	2 { $\begin{matrix} 21 & - & 17 \\ 21 & - & 14 \\ _ & & _ \end{matrix}$ } 0	三ツ橋 友哉 太 工
7	219	手嶋 柊斗 清 明	2 { $\begin{matrix} 21 & - & 18 \\ 21 & - & 15 \\ _ & & _ \end{matrix}$ } 0	渡邊 俊祐 桐 商
7	220	栞原 彰吾 清 明	2 { $\begin{matrix} 21 & - & 15 \\ 21 & - & 11 \\ _ & & _ \end{matrix}$ } 0	矢畑 加月 中央中等
8	221	手嶋 柊斗 清 明	2 { $\begin{matrix} 21 & - & 18 \\ 21 & - & 10 \\ _ & & _ \end{matrix}$ } 0	栞原 彰吾 清 明
8	222	渡邊 俊祐 桐 商	{ $\begin{matrix} _ & - & \text{キ} \\ _ & & _ \\ _ & & _ \end{matrix}$ }	矢畑 加月 中央中等