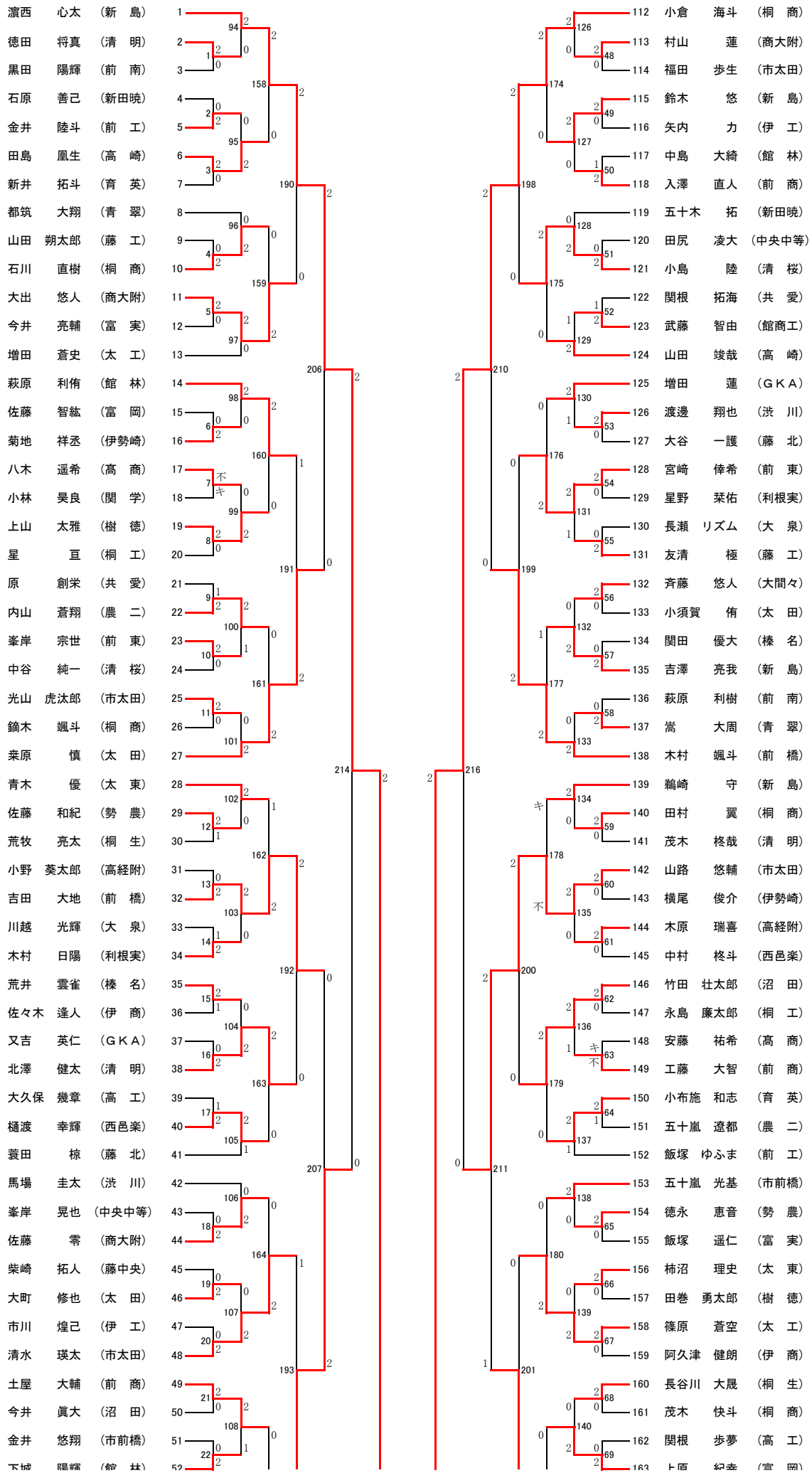
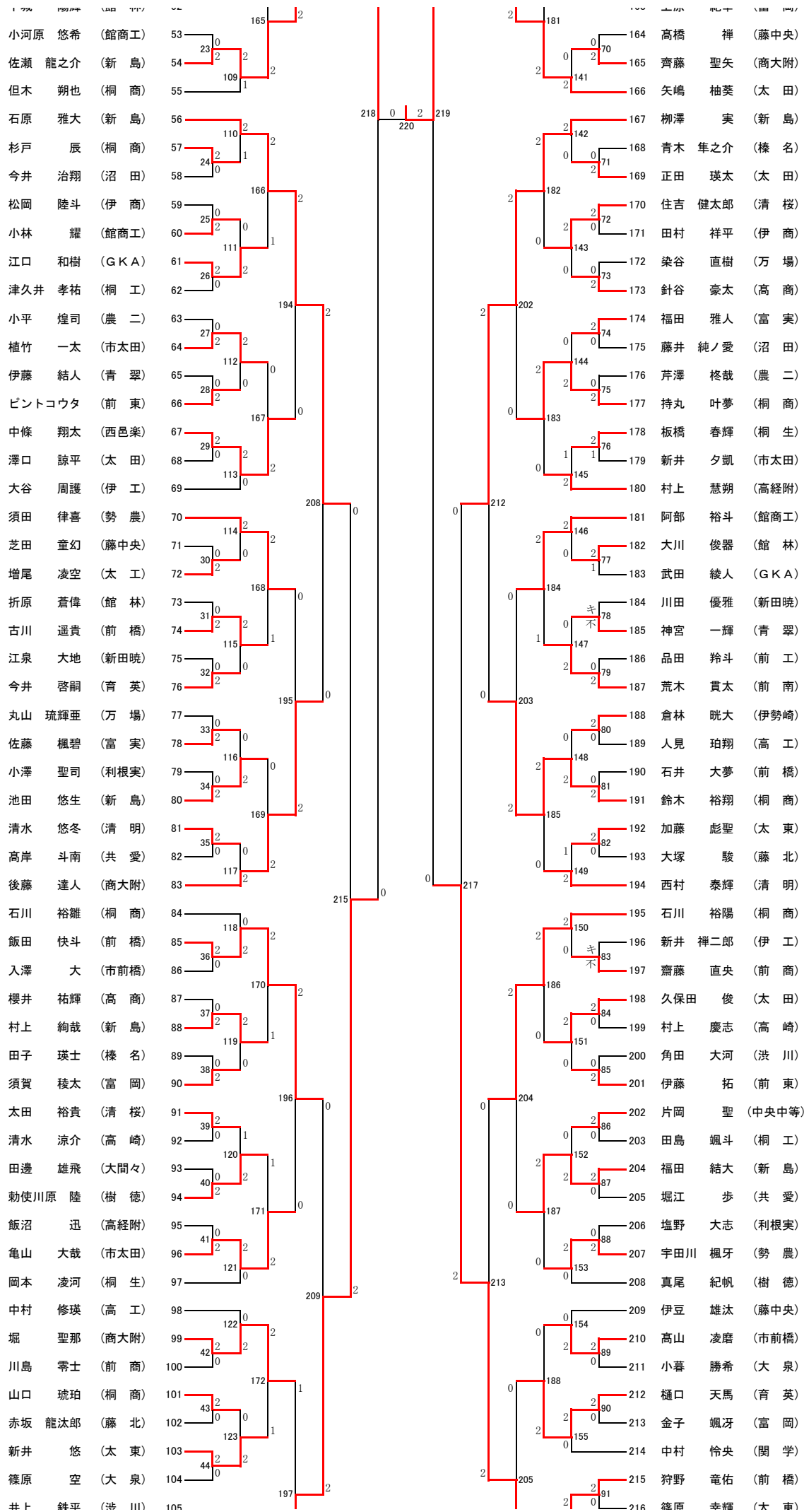


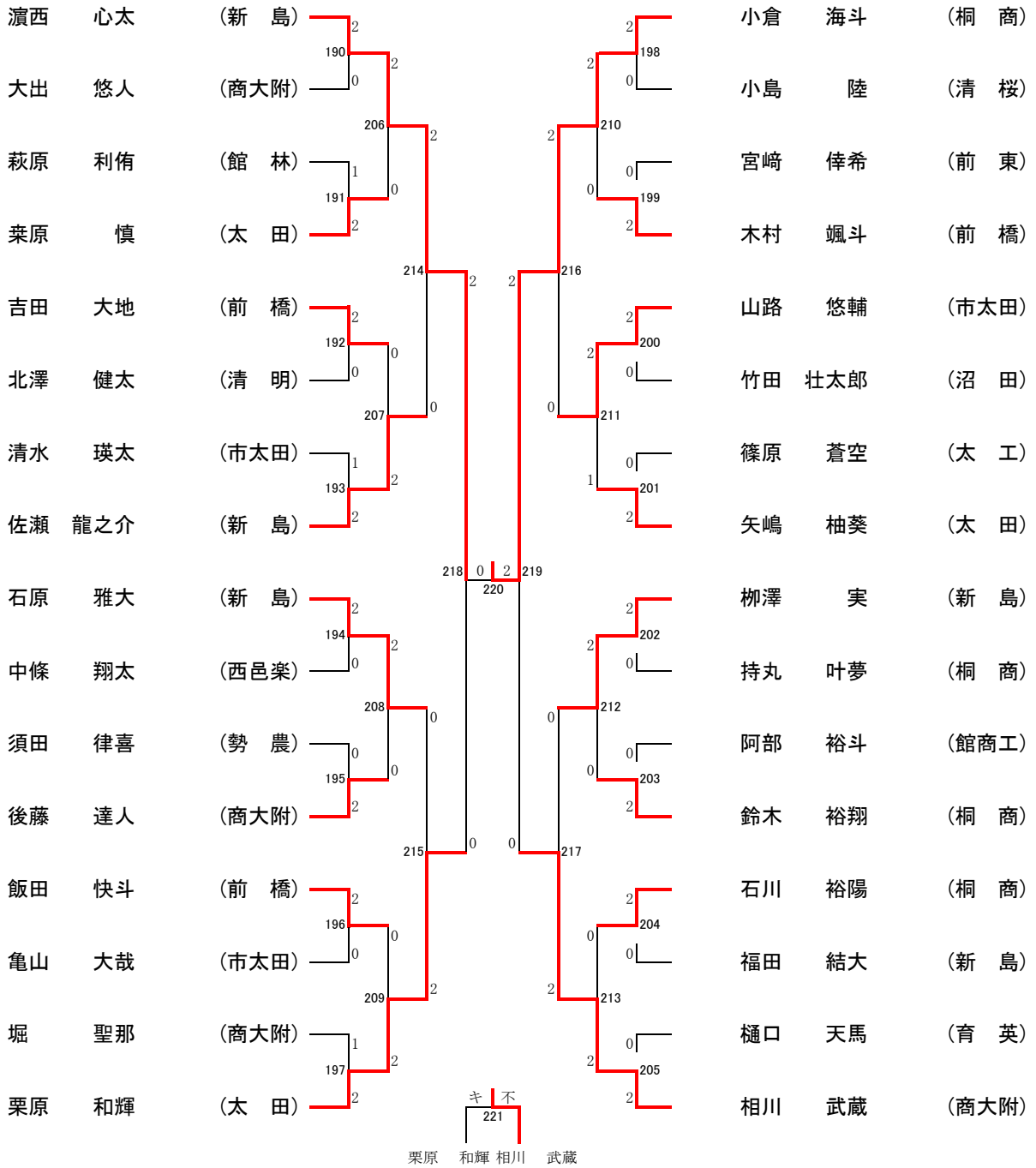
R6 インターハイ予選(男子シングルス)  
(221)







R6 インターハイ予選 (男子シングルス) ベスト32  
(221)



## 大会名

R6 インターハイ予選(男子シングルス)

## 記録用紙

2024/5/11.12

第 回戦	試合 番号	勝者名 (所属)	スコア	敗者名 (所属)
5	206	濱西 心太 新島	2 { 21 - 5 21 - 10 } 0	栞原 慎 太田
5	207	佐瀬 龍之介 新島	2 { 21 - 6 21 - 10 } 0	吉田 大地 前橋
5	208	石原 雅大 新島	2 { 21 - 19 21 - 16 } 0	後藤 達人 商大附
5	209	栗原 和輝 太田	2 { 21 - 10 21 - 15 } 0	飯田 快斗 前橋
5	210	小倉 海斗 桐商	2 { 21 - 13 21 - 7 } 0	木村 颯斗 前橋
5	211	山路 悠輔 市太田	2 { 16 - 21 22 - 20 21 - 19 } 1	矢嶋 柚葵 太田
5	212	柳澤 実 新島	2 { 21 - 11 21 - 13 } 0	鈴木 裕翔 桐商
5	213	相川 武蔵 商大附	2 { 21 - 15 28 - 26 } 0	石川 裕陽 桐商
6	214	濱西 心太 新島	2 { 21 - 18 21 - 14 } 0	佐瀬 龍之介 新島
6	215	栗原 和輝 太田	2 { 21 - 15 21 - 13 } 0	石原 雅大 新島
6	216	小倉 海斗 桐商	2 { 21 - 10 21 - 10 } 0	山路 悠輔 市太田
6	217	相川 武蔵 商大附	2 { 22 - 20 21 - 13 } 0	柳澤 実 新島
7	218	濱西 心太 新島	2 { 21 - 16 21 - 10 } 0	栗原 和輝 太田
7	219	小倉 海斗 桐商	2 { 21 - 12 21 - 16 } 0	相川 武蔵 商大附
8	220	小倉 海斗 桐商	2 { 21 - 15 21 - 11 } 0	濱西 心太 新島
8	221	相川 武蔵 商大附	{ - キ - - }	栗原 和輝 太田