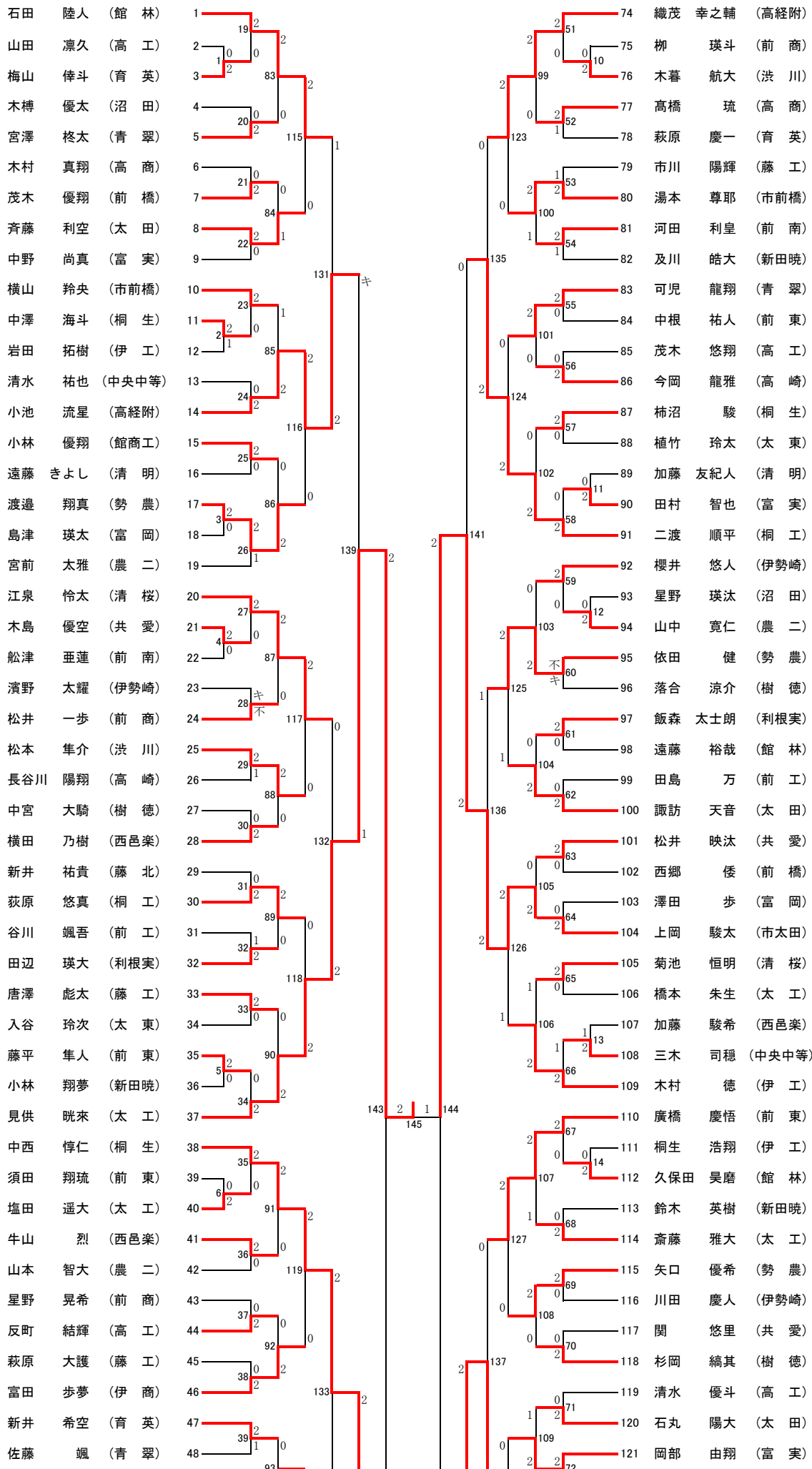
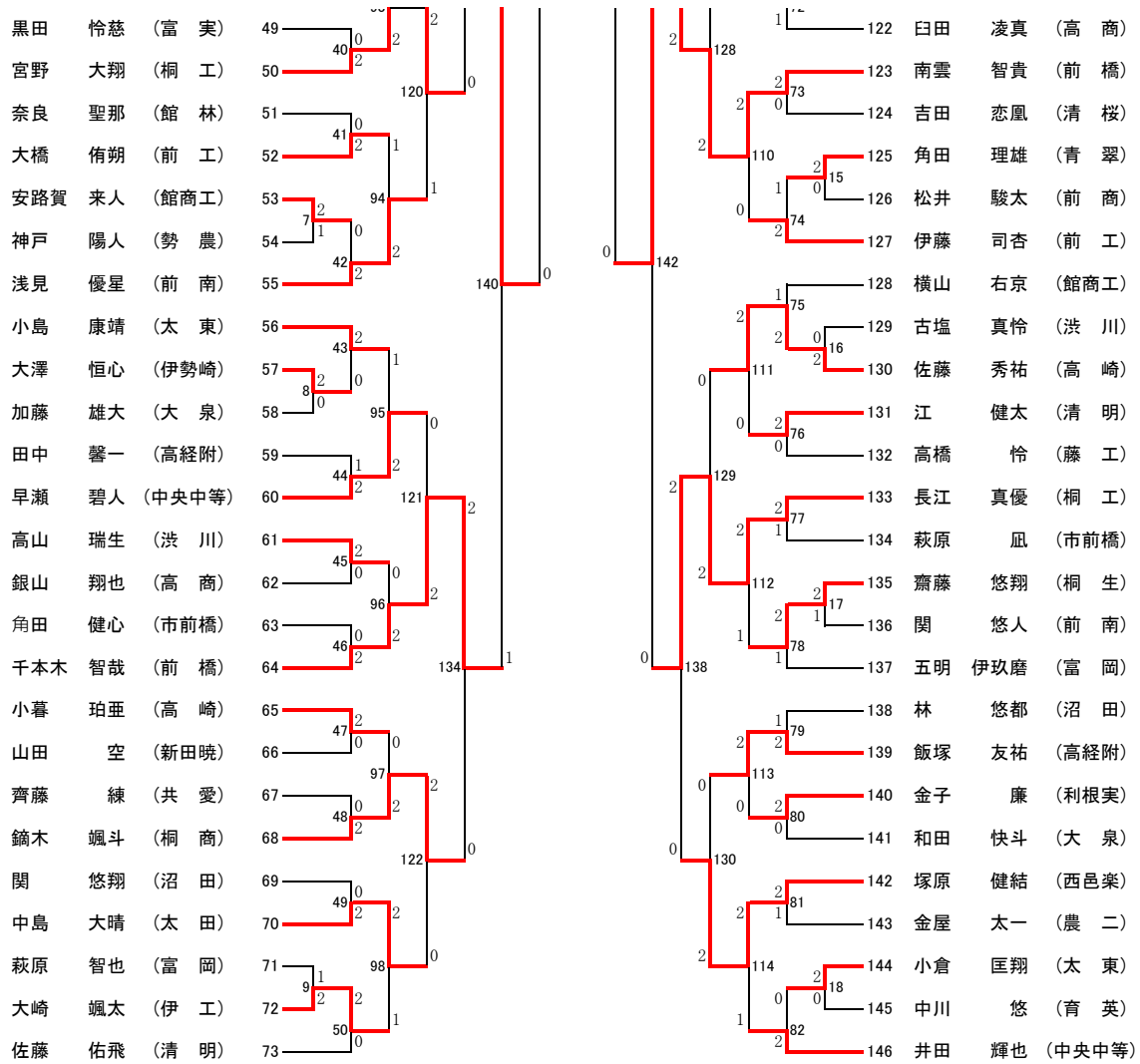


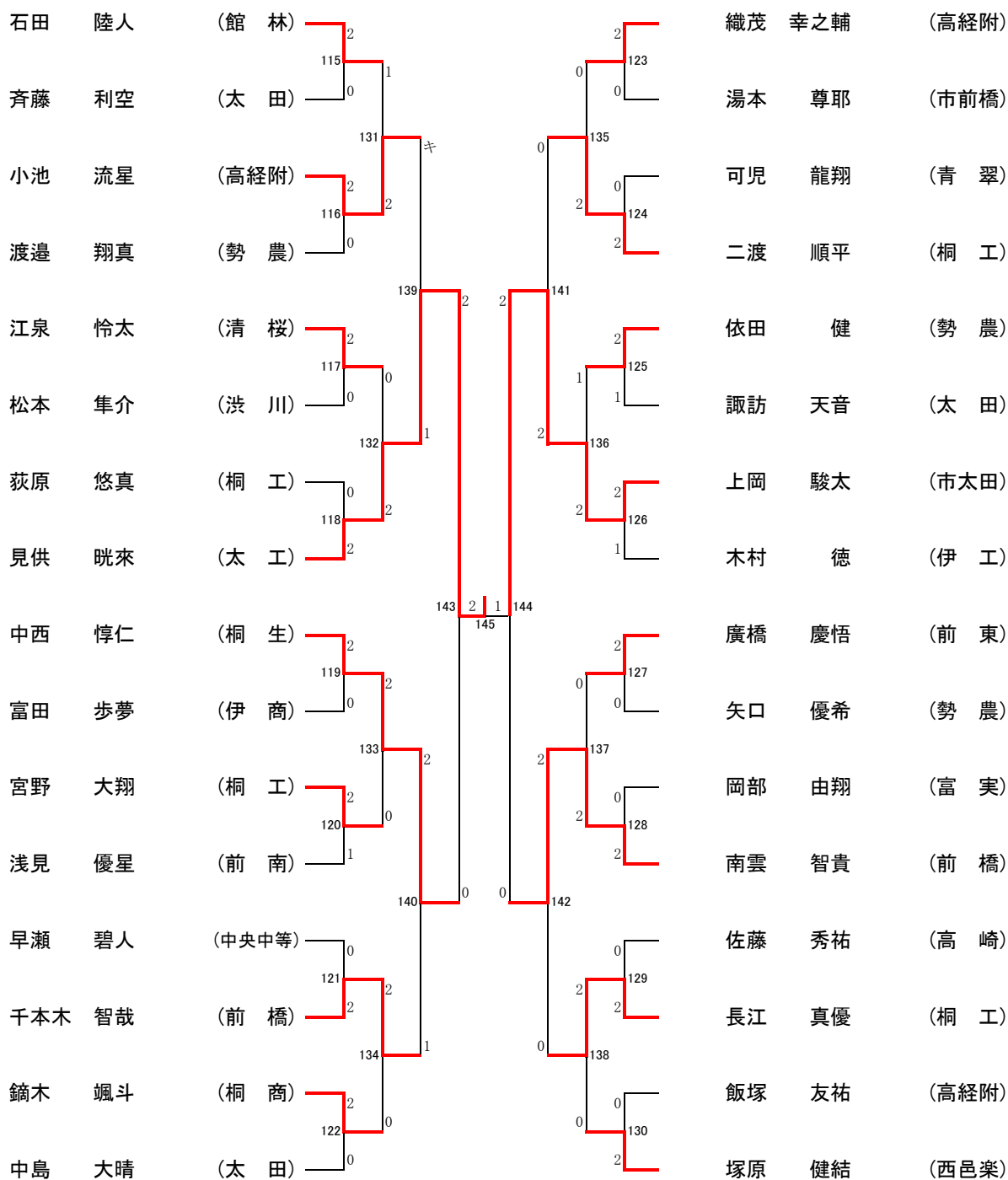
R6 新人戦(男子1年生シングルス)  
(146)





### R6 新人戦 (男子1年生シングルス) ベスト32

(146)



# 大会名

R6 新人戦 (男子1年生シングルス)

# 記録用紙

令和6年11月4日

第 回戦	試合 番号	勝者名 (所属)	スコア	敗者名 (所属)
5	131	小池 流星 高経附	2 { 16 - 14 12 - 15 15 - 13 } 1	石田 陸人 館 林
5	132	見供 晁來 太 工	2 { 15 - 8 15 - 5 - } 0	江泉 怜太 清 桜
5	133	中西 惇仁 桐 生	2 { 15 - 13 15 - 7 - } 0	宮野 大翔 桐 工
5	134	千本木 智哉 前 橋	2 { 15 - 8 15 - 6 - } 0	鎚木 颯斗 桐 商
5	135	二渡 順平 桐 工	2 { 16 - 14 15 - 11 - } 0	織茂 幸之輔 高経附
5	136	上岡 駿太 市太田	2 { 15 - 8 15 - 17 16 - 14 } 1	依田 健 勢 農
5	137	南雲 智貴 前 橋	2 { 15 - 10 15 - 11 - } 0	廣橋 慶悟 前 東
5	138	長江 真優 桐 工	2 { 15 - 8 15 - 4 - } 0	塚原 健結 西邑楽
6	139	見供 晁來 太 工	1 { 15 - 6 - キ - } 0	小池 流星 高経附
6	140	中西 惇仁 桐 生	2 { 15 - 8 13 - 15 15 - 10 } 1	千本木 智哉 前 橋
6	141	上岡 駿太 市太田	2 { 16 - 15 14 - 6 - } 0	二渡 順平 桐 工
6	142	南雲 智貴 前 橋	2 { 15 - 10 15 - 11 - } 0	長江 真優 桐 工
7	143	見供 晁來 太 工	2 { 21 - 17 17 - 15 - } 0	中西 惇仁 桐 生
7	144	二渡 順平 桐 工	2 { 15 - 2 15 - 9 - } 0	南雲 智貴 前 橋
8	145	見供 晁來 太 工	2 { 15 - 6 8 - 15 15 - 9 } 1	二渡 順平 桐 工
			{ }	