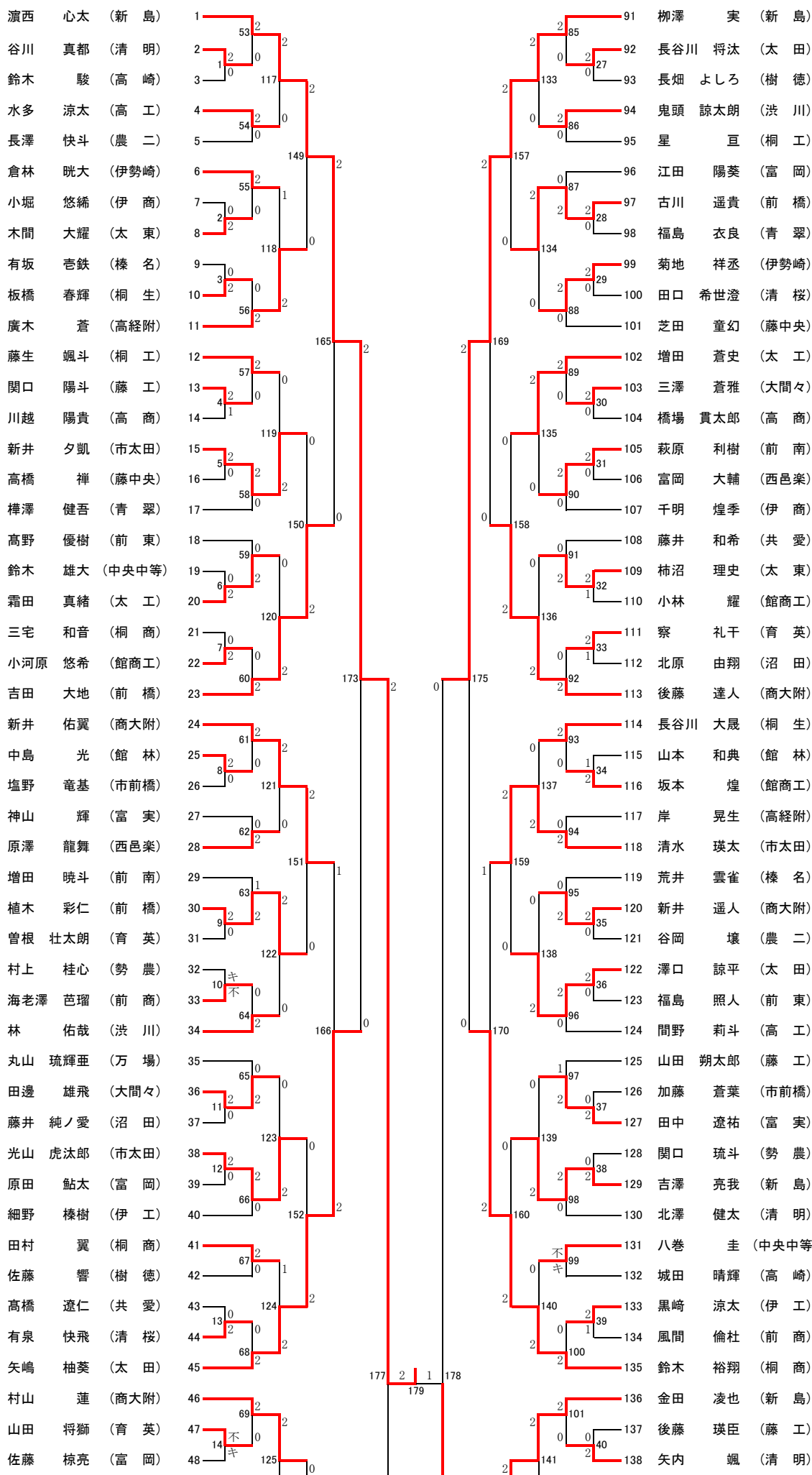
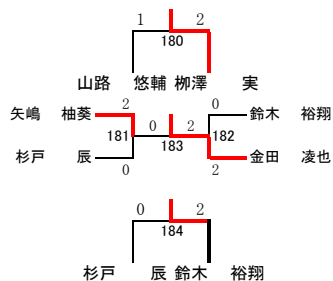


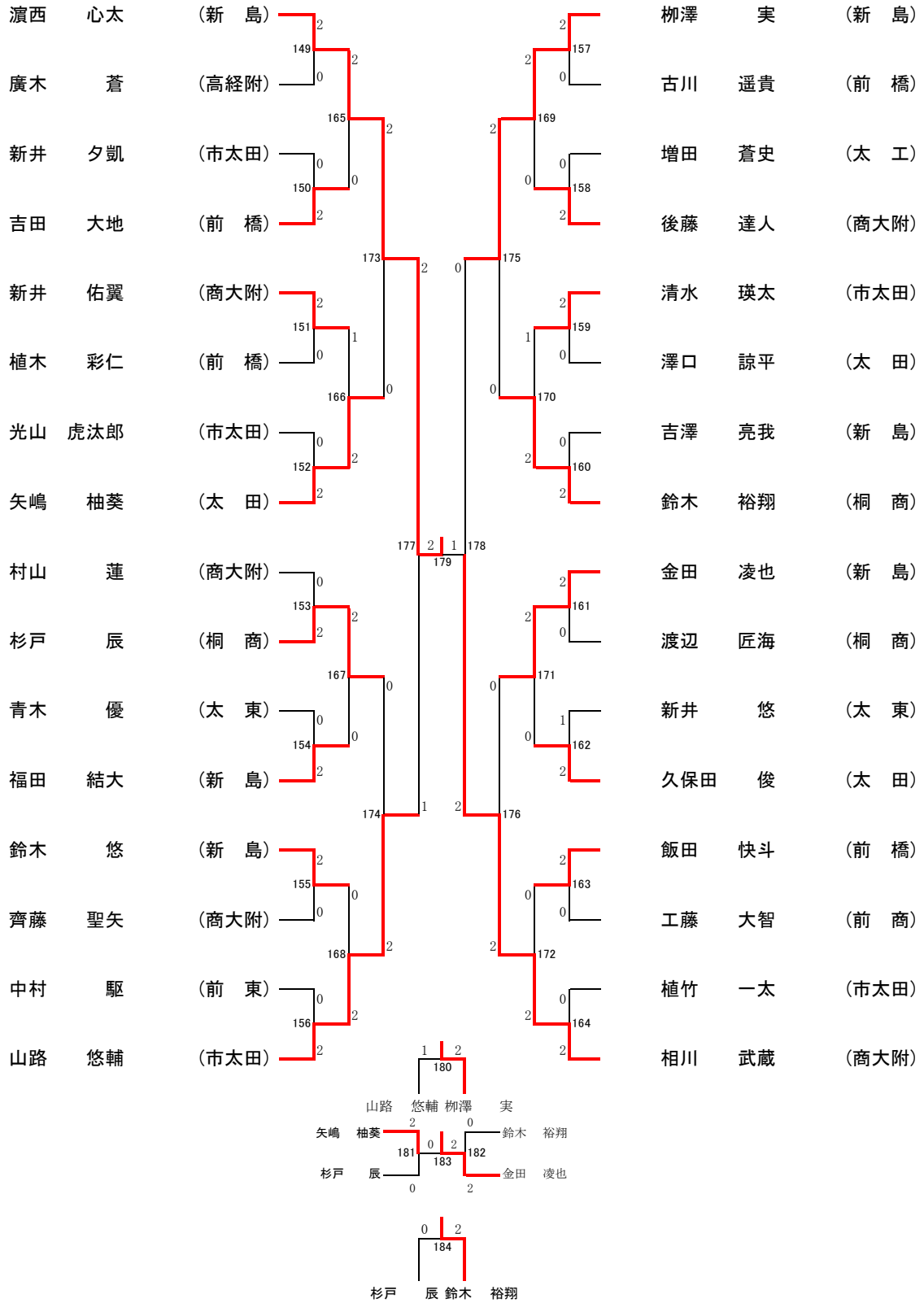
R6 新人戦(男子シングルス)
(180)



荒牧 亮太 (桐生)	49	70	2	0
齊藤 輝 (伊勢崎)	50	0	0	0
大塚 歩紀 (清桜)	51	71	0	153
中島 知暉 (太工)	52	15	2	2
徳田 将真 (清明)	53	1	0	2
宮本 鼓巳 (洪川)	54	16	2	0
高橋 龍乃介 (西邑楽)	55	72	0	2
杉戸 辰 (桐商)	56	0	2	167
須貝 悠矢 (高崎)	57	73	0	0
土谷 快晴 (前商)	58	17	0	2
人見 珀翔 (高工)	59	2	0	0
関口 悠翔 (高商)	60	18	1	127
須藤 大成 (伊商)	61	74	0	2
青木 優 (太東)	62	2	0	154
峯岸 晃也 (中央中等)	63	75	2	0
関 倫希 (青翠)	64	0	0	0
吉澤 匡堵 (勢農)	65	19	0	128
福田 結大 (新島)	66	76	2	2
栗原 慎 (太田)	67	0	0	0
鈴木 悠 (新島)	68	77	2	174
大森 颯真 (藤工)	69	20	0	0
久保田 幸希 (前橋)	70	2	0	1
小野寺正太郎 (榛名)	71	21	0	129
田部井 来生 (館商工)	72	78	2	0
石田 航大 (富実)	73	0	0	0
田中 康介 (市前橋)	74	79	0	155
榎田 哲太 (前南)	75	22	2	0
齊藤 聖矢 (商大附)	76	2	0	130
水澤 瑠登 (共愛)	77	23	1	0
石田 伊吹 (樹徳)	78	80	2	0
柳澤 飛羽 (新田暁)	79	0	0	168
関 里仁 (農二)	80	81	0	2
黒崎 大地 (藤中央)	81	24	2	0
中村 駆 (前東)	82	2	0	131
八代 知己 (桐工)	83	25	0	0
高橋 郁成 (沼田)	84	82	0	1
小暮 勝希 (大泉)	85	0	2	156
ゴーチユオン (伊工)	86	83	1	0
半田 愛登 (館林)	87	2	0	2
竹吉 一摩 (太田)	88	26	2	132
木原 彩都 (高経附)	89	84	0	2
山路 悠輔 (市太田)	90	0	2	0
山田 和人 (清桜)	139	0	0	102
渡邊 銀慈 (前橋)	140	2	0	0
阿佐美 成龍 (樹徳)	141	0	0	103
生方 樹 (市太田)	142	2	0	41
渡辺 匠海 (桐商)	143	0	2	2
若林 和祐 (共愛)	144	1	1	42
小林 凜太郎 (富岡)	145	2	2	104
鈴木 紫苑 (沼田)	146	0	1	0
齊藤 鉄生 (勢農)	147	0	0	105
横尾 俊介 (伊勢崎)	148	2	2	43
長瀬 リズム (大泉)	149	0	0	0
新井 悠 (太東)	150	1	2	143
中井 泰斗 (桐生)	151	2	0	44
樋渡 幸輝 (西邑楽)	152	0	2	106
阿部 裕斗 (館商工)	153	2	0	0
小坂 楓馬 (青翠)	154	0	2	107
深澤 眞尋 (伊商)	155	2	1	144
酒井 翔生 (前南)	156	0	2	45
久保田 俊 (太田)	157	2	2	108
飯田 快斗 (前橋)	158	2	2	109
沓澤 志図真 (市前橋)	159	0	0	46
増尾 凌空 (太工)	160	2	2	0
大井 棕介 (富実)	161	0	0	47
森野 大地 (高経附)	162	2	2	110
石田 依央 (館林)	163	0	0	0
工藤 大智 (前商)	164	2	2	111
内ヶ崎 涼太 (高工)	165	0	2	48
小久保 春輝 (伊工)	166	0	0	0
加藤 凜太郎 (前東)	167	2	2	49
亀山 陽生 (中央中等)	168	0	0	112
吉田 宰 (高商)	169	2	2	0
齊藤 悠人 (大間々)	170	0	2	113
富岡 佑太 (農二)	171	0	0	50
稲村 直大 (高崎)	172	2	2	147
大竹 眞尋 (清明)	173	0	0	51
植竹 一太 (市太田)	174	2	2	114
金子 陸斗 (育英)	175	0	0	0
持丸 叶夢 (桐商)	176	2	2	115
田島 強志 (藤中央)	177	0	0	0
吉田 敬太郎 (洪川)	178	2	2	52
田島 颯斗 (桐工)	179	0	0	0
相川 武蔵 (商大附)	180	2	2	116



R6 新人戦 (男子シングルス) ベスト32
(180)



大会名

R6 新人戦 (男子シングルス)

記録用紙

令和6年11月4日

第 回戦	試合 番号	勝者名 (所属)		スコア	敗者名 (所属)	
5	165	濱西 心太	新 島	2 { $\begin{matrix} 21 & - & 9 \\ 21 & - & 12 \\ - & & - \end{matrix}$ } 0	吉田 大地	前 橋
5	166	矢嶋 柚葵	太 田	2 { $\begin{matrix} 18 & - & 21 \\ 21 & - & 19 \\ 21 & - & 11 \end{matrix}$ } 1	新井 佑翼	商大附
5	167	杉戸 辰	桐 商	2 { $\begin{matrix} 26 & - & 24 \\ 21 & - & 16 \\ - & & - \end{matrix}$ } 0	福田 結大	新 島
5	168	山路 悠輔	市太田	2 { $\begin{matrix} 21 & - & 14 \\ 21 & - & 17 \\ - & & - \end{matrix}$ } 0	鈴木 悠	新 島
5	169	柳澤 実	新 島	2 { $\begin{matrix} 21 & - & 19 \\ 21 & - & 14 \\ - & & - \end{matrix}$ } 0	後藤 達人	商大附
5	170	鈴木 裕翔	桐 商	2 { $\begin{matrix} 21 & - & 19 \\ 11 & - & 21 \\ 21 & - & 11 \end{matrix}$ } 1	清水 瑛太	市太田
5	171	金田 凌也	新 島	2 { $\begin{matrix} 21 & - & 13 \\ 21 & - & 5 \\ - & & - \end{matrix}$ } 0	久保田 俊	太 田
5	172	相川 武蔵	商大附	2 { $\begin{matrix} 21 & - & 16 \\ 21 & - & 18 \\ - & & - \end{matrix}$ } 0	飯田 快斗	前 橋
6	173	濱西 心太	新 島	2 { $\begin{matrix} 21 & - & 7 \\ 21 & - & 10 \\ - & & - \end{matrix}$ } 0	矢嶋 柚葵	太 田
6	174	山路 悠輔	市太田	2 { $\begin{matrix} 23 & - & 21 \\ 21 & - & 15 \\ - & & - \end{matrix}$ } 0	杉戸 辰	桐 商
6	175	柳澤 実	新 島	2 { $\begin{matrix} 21 & - & 8 \\ 21 & - & 14 \\ - & & - \end{matrix}$ } 0	鈴木 裕翔	桐 商
6	176	相川 武蔵	商大附	2 { $\begin{matrix} 21 & - & 8 \\ 21 & - & 14 \\ - & & - \end{matrix}$ } 0	金田 凌也	新 島
7	177	濱西 心太	新 島	2 { $\begin{matrix} 21 & - & 17 \\ 22 & - & 24 \\ 21 & - & 10 \end{matrix}$ } 1	山路 悠輔	市太田
7	178	相川 武蔵	商大附	2 { $\begin{matrix} 22 & - & 20 \\ 21 & - & 14 \\ - & & - \end{matrix}$ } 0	柳澤 実	新 島
8	179	濱西 心太	新 島	2 { $\begin{matrix} 21 & - & 12 \\ 19 & - & 21 \\ 21 & - & 15 \end{matrix}$ } 1	相川 武蔵	商大附
8	180	柳澤 実	新 島	2 { $\begin{matrix} 21 & - & 12 \\ 17 & - & 21 \\ 21 & - & 14 \end{matrix}$ } 1	山路 悠輔	市太田
順位決定 1	181	矢嶋 柚葵	太 田	2 { $\begin{matrix} 21 & - & 6 \\ 21 & - & 16 \\ - & & - \end{matrix}$ } 0	杉戸 辰	桐 商
順位決定 1	182	金田 凌也	新 島	2 { $\begin{matrix} 21 & - & 15 \\ 21 & - & 12 \\ - & & - \end{matrix}$ } 0	鈴木 裕翔	桐 商
順位決定 2	183	金田 凌也	新 島	2 { $\begin{matrix} 21 & - & 7 \\ 22 & - & 20 \\ - & & - \end{matrix}$ } 0	矢嶋 柚葵	太 田
順位決定 2	184	鈴木 裕翔	桐 商	2 { $\begin{matrix} 21 & - & 11 \\ 21 & - & 12 \\ - & & - \end{matrix}$ } 0	杉戸 辰	桐 商